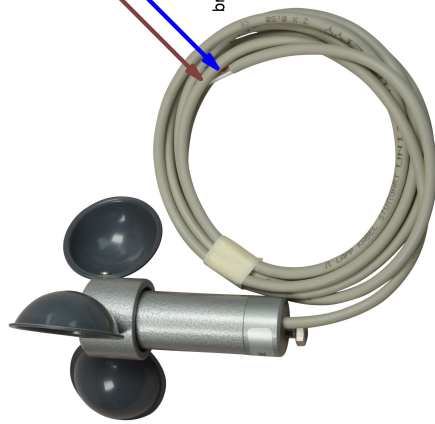


Anschlussbeispiel Windsensor

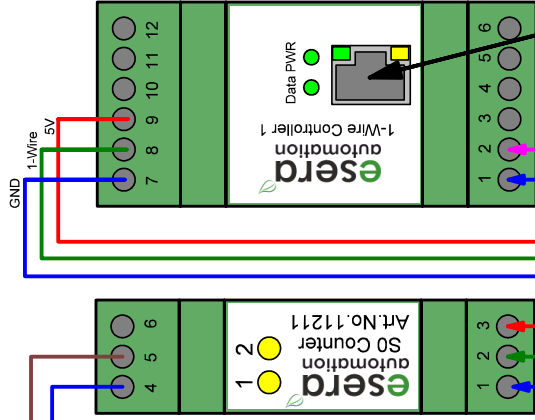
Windsensor / Windrad

Windsensor Pro 100
Art. Nr. 20010

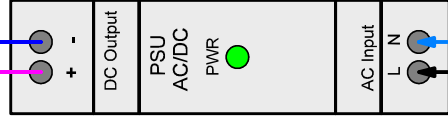


Belegung Anschlusskabel
braun, weiß = Impulsausgang

1-Wire Netzwerk



Spannungsversorgung
AC/DC Netzteil 24VDC
Art. Nr. 61103



AC Versorgung 230VAC



Achtung!



Datenschnittstelle

Die Auswertung der gelesenen iButton erfolgt in der Hauptsteuerung
z.B. ESERA-Station, WAGO, Loxone oder andere



Änderungen		Datum	Name	Bezeichnung	Blattzahl:
Datum	Name	gez.:	10.05.2017	K. Meier	
		gepr.:			
			ESERA-Automation	1-Wire Controller 1, Windsensor Pro 100	Blatt-Nr.:
			E-Service GmbH	Index-Nr. Layout:	
			87600 Kaufbeuren, Deutschland	V1.0	
			www.esera.de, info@esera.de		

Alle Rechte vorbehalten, insbesondere das Recht auf Vervielfältigung und Verbreitung sowie Übersetzung. Kein Teil dieses Dokuments darf in irgendeiner Form ohne schriftliche Genehmigung von E-Service GmbH reproduziert oder unter Verwendung elektronischer Systeme verarbeitet, vervielfältigt oder verbreitet werden. Die Nutzung der dargestellten Schaltung ist nur für private Nutzung frei.
© 2010 - 2017 ESERA-Automation, E-Service GmbH, Kaufbeuren/Germany.

All rights reserved, including the right to reproduce and Distribution and translation. No part of this document may in any Form reproduced or under without the written consent of E-Service GmbH Are processed using electronic systems, copied or distributed. The use of the circuit shown is free for personal use only.
© 2010 - 2017 ESERA-Automation, E-Service GmbH, Kaufbeuren / Germany.