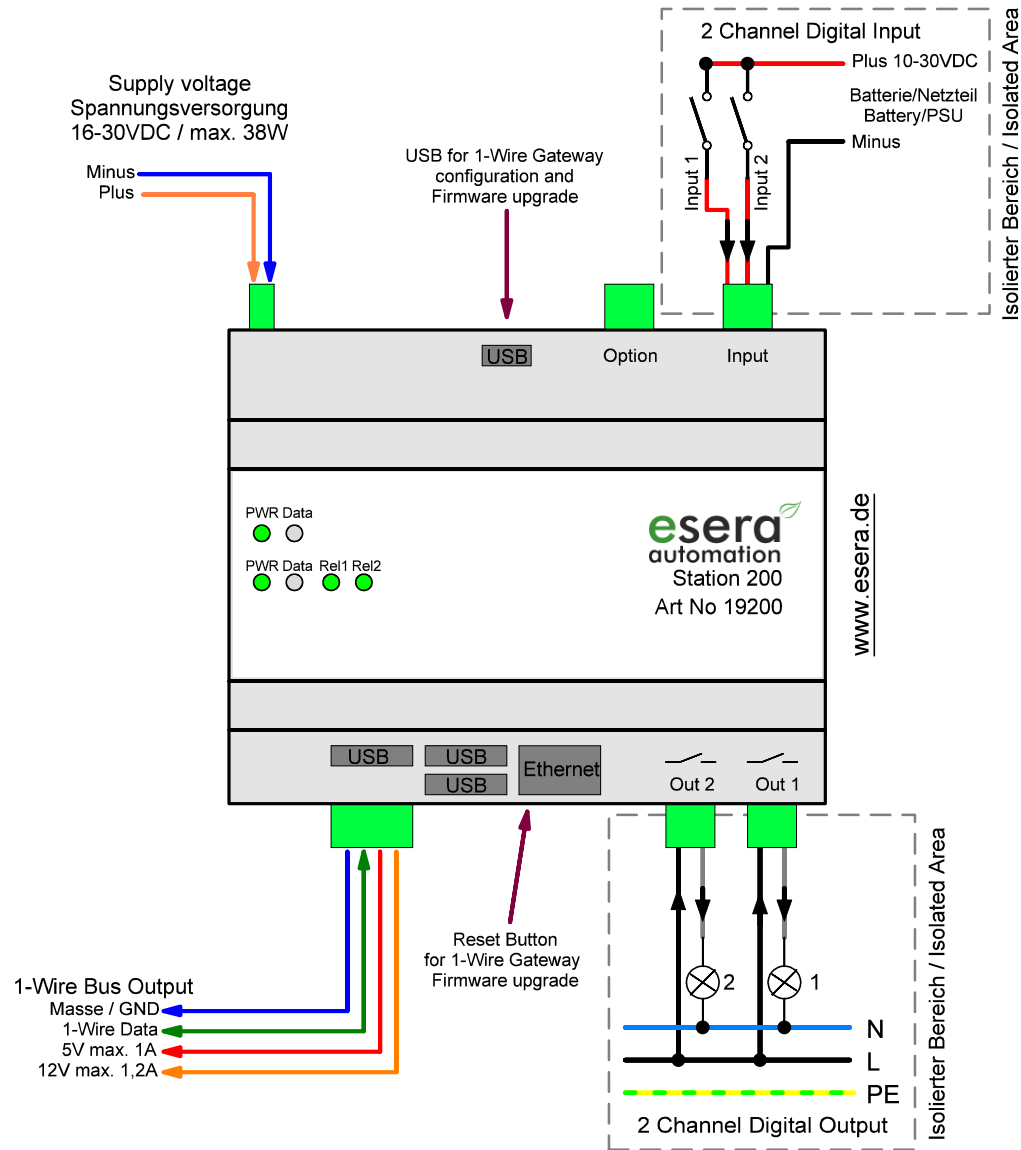


Alle Rechte vorbehalten, insbesondere das Recht auf Vervielfältigung und Verbreitung sowie Übersetzung. Kein Teil dieses Dokuments darf in irgendeiner Form ohne schriftliche Genehmigung von E-Service GmbH reproduziert oder unter Verwendung elektronischer Systeme verarbeitet, vervielfältigt oder verbreitet werden. Die Nutzung der dargestellten Schaltung ist nur für private Nutzung frei.  
 © 2010 - 2019 ESERA-Automation, E-Service GmbH, Kaufbeuren/Germany.

All rights reserved, including the right to reproduce and Distribution and translation. No part of this document may in any Form reproduced or under without the written consent of E-Service GmbH Are processed using electronic systems, copied or distributed. The use of the circuit shown is free for personal use only.  
 © 2010 - 2019 ESERA-Automation, E-Service GmbH, Kaufbeuren / Germany.



Änderungen		Datum	Name	Bezeichnung ESERA-Station 200 Anschlussplan / Wiring diagram	Blattzahl:
Datum	Name	gez.: 02.01.2018	K. Meier		1
09.09.2019	K. Meier	gepr.:		Blatt-Nr.:	1
ESERA-Automation E-Service GmbH 87600 Kaufbeuren, Deutschland www.esera.de, info@esera.de				Index-Nr. Layout: V1.1	