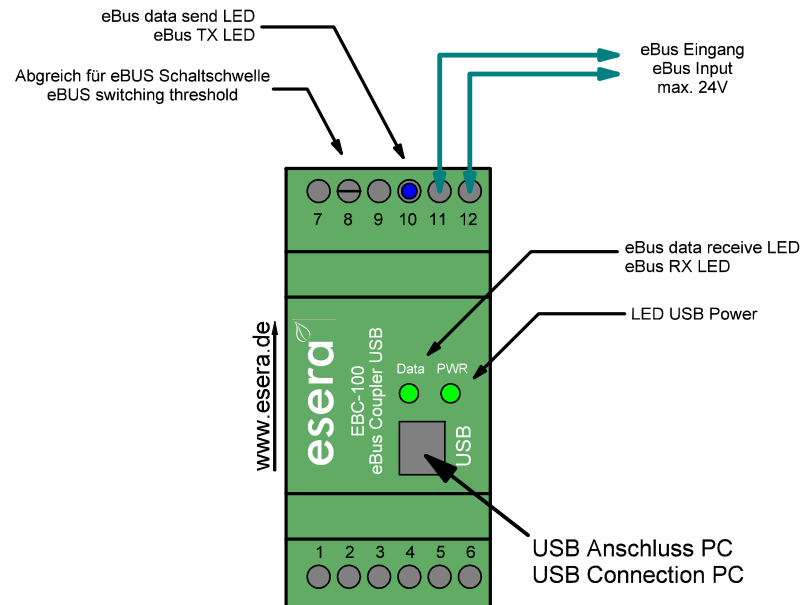


eBus Buskoppler USB
eBus Coupler USB



All rights reserved, including the right to reproduce and distribution and translation.
No part of this document may in any form reproduced or under without the written consent of ESERA GmbH
Are processed using electronic systems, copied or distributed.
The use of the circuit shown is free for personal use only.
© 2010 - 2024 ESERA GmbH, Kaufbeuren / Germany.

Note: We recommend using a USB hub with power supply.
This ensures a continuous power supply independent of e.g. a Raspberry Pi.

Alle Rechte vorbehalten, insbesondere das Recht auf Vervielfältigung und Verbreitung sowie Übersetzung. Kein Teil dieses Dokuments darf in irgendeiner Form ohne schriftliche Genehmigung von ESERA GmbH reproduziert oder unter Verwendung elektronischer Systeme verarbeitet, vervielfältigt oder verbreitet werden.
Die Nutzung der dargestellten Schaltung ist nur für private Nutzung frei.
© 2010 - 2024 ESERA GmbH, Kaufbeuren/Germany.

Hinweis: Wir empfehlen als Stromversorgung einen USB-Hub mit Netzteil zu verwenden.
So ist eine Dauerstromversorgung unabhängig von z.B. einem Raspberry Pi sichergestellt.



Document Changes		Date	Name	Document Name eBus Buskoppler USB eBus Coupler USB	Sheets:
Date	Name	signed: 08.11.2016	A. Geisler		1
24.09.2019	K. Meier	verified:		Sheet No.:	
02.08.2022	K. Meier	ESERA - GmbH D-87600 Kaufbeuren, Germany www.esera.de, info@esera.de		Drawing, Art.no., Variant, Revision V2.5	1/1
22.02.2024	K. Meier				