

## Bedienungsanleitung Dual Digital Eingangsmodul für 1-Wire Bus (Leiterplatte ohne Gehäuse)

- Zwei unabhängige Eingangskanäle
- LED-Anzeige für aktivierten Eingang
- Überwachen von Gleich- oder Wechselstromnetzen möglich
- Hutschienengehäuse für den Schaltschrankeinbau
- Anschluss per Schraubklemmen bis 4qmm Kabelquerschnitt
- Einfache softwareseitige Ansteuerung
- Geringer Platzbedarf im Schaltschrank
- Einfache Montage



### 1 Einführung

Bevor Sie mit der Montage des Dual Eingangsmoduls beginnen und das Gerät in Betrieb nehmen, lesen Sie diese Bedienungsanleitung bis zum Ende in Ruhe durch, besonders den Abschnitt der Sicherheitshinweise.

### 2 Produktbeschreibung

Mit dem Dual Digital Eingangsmodul (nachfolgend Dual DIN Modul genannt) kann auf einfache Weise festgestellt werden, ob ein Wechselstromverbraucher wie Lampen, Pumpen oder andere Verbraucher unter Strom stehen. Eine Funktionsüberwachung ist damit nicht möglich.

Mit dem Dual DIN Modul können Gleich- oder Wechselstromverbraucher (Versionsabhängig) überwacht werden. Hierzu werden die Eingänge des Dual DIN Moduls dem entsprechenden Verbraucher parallel geschaltet. Über das Dual DIN Modul wird signalisiert, ob eine Spannung in dem überwachten Stromkreis anliegt. Die Eingangskanäle sind gegeneinander isoliert, hierdurch ist die Beschaltung mit gemeinsamer Phase oder Nullleiter bzw. gemeinsamen Plus oder Minusleitung möglich (siehe Anschlussplan).

### 3 Technische Daten

|                        |   |
|------------------------|---|
| 1-Wire Baustein:       | DS2413 (Dual I/O)                                     |
| Anzahl Eingangskanäle: | 2, galvanisch isoliert                                |
| Schnittstelle:         | 1-Wire Bus (5V, 12V, Data und Masse)                  |
| Betriebsspannung:      | 5 V= (+/-5%), 12V= (+/-10%)                           |
| Stromaufnahme:         | 5V: >1mA<br>12V : max. 20mA (mit LED an)              |
| Anzeige:               | LED Grün für „Eingang aktiv“.                         |
| Anschluss:             | Schraubklemmen (bis 2,5qmm Kabelquerschnitt)          |
| Schutzklasse:          | II  |
| Isolationsfestigkeit:  | 500VAC Eingang zu System<br>200VAC Eingang zu Eingang |
| Sicherungen:           | Micro Fuse 0,1A/T                                     |

### Version 230V Wechselspannung

Schaltspannung: 230V Wechselspannung (+/-10%)  
Stromaufnahme: max. 10mA  
Frequenzbereich: 45 – 65Hz

### Version 5V od. 24V Gleichspannung

Schaltspannung: 5V oder 24V Gleichspannung (+/-10%)  
Stromaufnahme: max.15mA

### Umgebungsbedingungen

Temperatur, Betrieb: 0°C bis +40°C  
Luftfeuchte: 10 - 92% (nicht kondensierend)  
Abmessungen: Gehäuse 35 x 90mm

## 4 Anschlussplan

### 4.1 Option: Modul für 230V Wechselspannung

#### Anschluss Oberseite

7 = nicht belegt  
8 = Neutral, Eingang 2  
9 = Phase, Eingang 2  
10 = Phase, Eingang 1  
11 = Neutral, Eingang 1  
12 = nicht belegt

#### Anschluss 1-Wire Bus, Modul Unterseite

1 = GND (Masse)  
2 = GND (Masse)  
3 = 1-Wire primär  
4 = 1-Wire sekundär (3 und 4 sind verbunden)  
5 = +5V Spannung  
6 = +12V Spannung

### 4.2 Option: Modul mit 5V oder 24V Gleichspannung

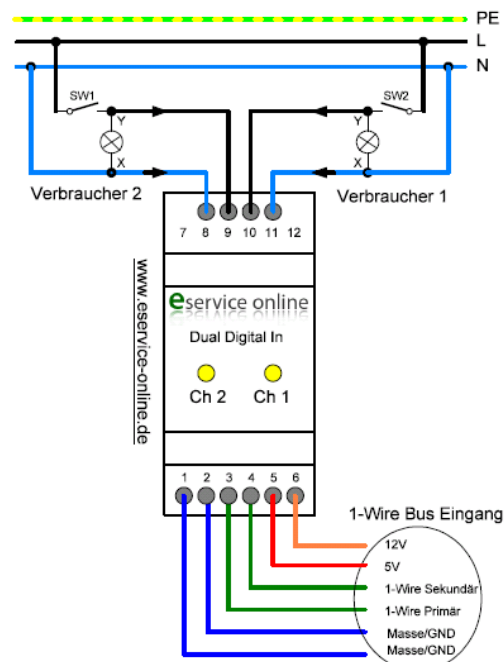
#### Anschluss Oberseite

7 = nicht belegt  
8 = Plus, Ch.2  
9 = Minus, Ch.2  
10 = Minus, Ch.1  
11 = Plus, Ch.1  
12 = nicht belegt

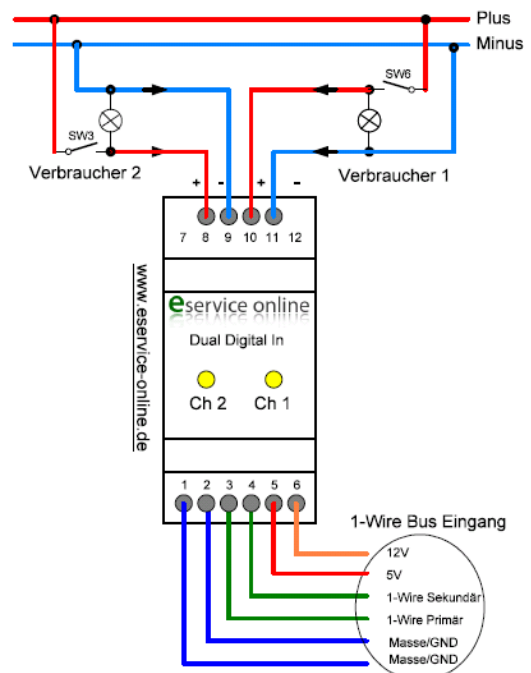
#### Anschluss 1-Wire Bus, Modul Unterseite

1 = GND (Masse)  
2 = GND (Masse)  
3 = 1-Wire primär  
4 = 1-Wire sekundär (3 und 4 sind verbunden)  
5 = +5V Spannung  
6 = +12V Spannung

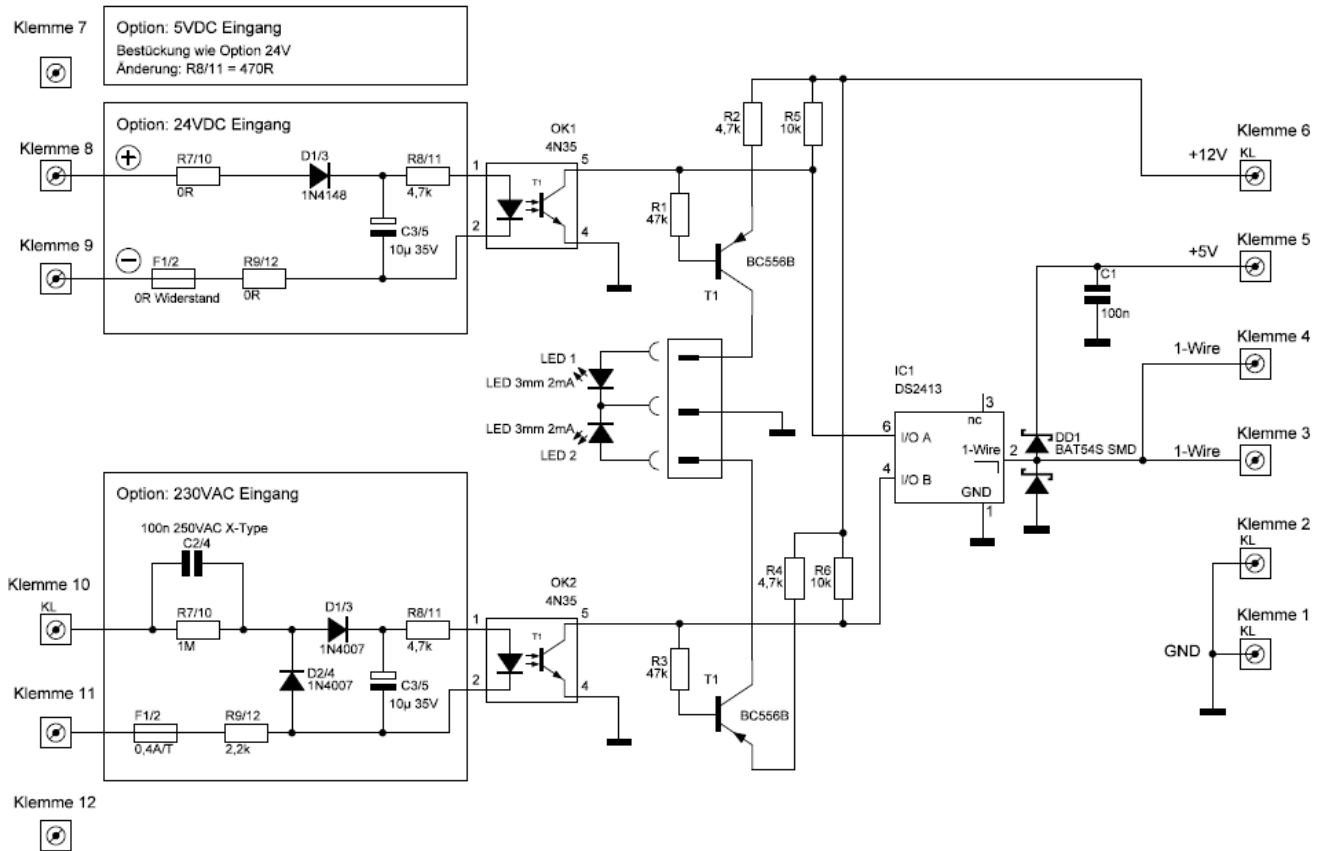
Option 230VAC



Option 5VDC oder 24VDC



## 5 Schaltplan



## 6 Stückliste

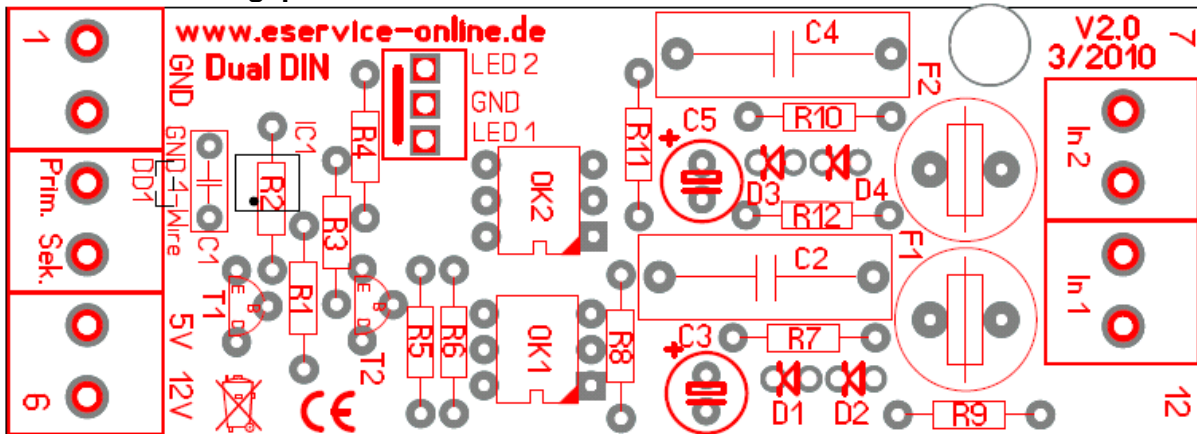
### Version 230VAC:

|              |  |
|--------------|--|
| C1           | = 1 x 100n RM5                             |
| C2/C4        | = 2 x 0,1µF 250VAC X-Type, RM15            |
| C3/5         | = 2 x 10µ 35V, RM2                         |
| D1/D2/D3/D4  | = 4 x 1N4007                               |
| DD1          | = 1 x BAT54S SMD                           |
| F1,F2        | = 2 x 0,4A/T Micro Fuse + Sicherungshalter |
| IC1          | = 1 x DS2413 (SMD)                         |
| T1,T2        | = 2 x BC556                                |
| LED1,LED2    | = 2 x LED 3mm 2mA, Grün                    |
| OK1,OK2      | = 2 x 4N35                                 |
| R1,R3        | = 2 x 47k 1/4W Metallfilm                  |
| R2,R4,R8/R11 | = 2 x 4,7k 1/4W Metallfilm                 |
| R5,R6        | = 2 x 10k 1/4W Metallfilm                  |
| R7/10        | = 1 x 1M 1/4W Metallfilm                   |
| R9/12        | = 1 x 2,2k 1/4W Metallfilm                 |

### Version 5VDC oder 24VDC

|           |   |
|-----------|---|
| C1        | = 1 x 100n RM5                                  |
| C2/C4     | = nicht bestückt                                |
| C3/D5     | = 2 x 10µ 35V, RM2                              |
| D1/D3     | = 2 x 1N4148                                    |
| D2/D4     | = nicht bestückt                                |
| DD1       | = 1 x BAT54S SMD                                |
| F1/F22    | = 2 x 0R Widerstand                             |
| IC1       | = 1 x DS2413 (SMD)                              |
| T1,T2     | = 2 x BC556                                     |
| LED1,LED2 | = 2 x LED 3mm 2mA, Grün                         |
| OK1,OK2   | = 2 x 4N35                                      |
| R1,R3     | = 2 x 47k 1/4W Metallfilm                       |
| R2,R4     | = 2 x 4,7k 1/4W Metallfilm                      |
| R5,R6     | = 2 x 10k 1/4W Metallfilm                       |
| R7/10     | = 1 x 0R  |
| R8/11     | = 2 x 470R (5V), 2 x 4,7k (24V) 1/4W Metallfilm |
| R9/12     | = 1 x 0R  |

## 7 Bestückungsplan



## 8 Betriebsbedingungen

Der Betrieb der Baugruppe darf nur an den dafür vorgeschriebenen Spannungen und Umgebungsbedingungen erfolgen. Die Betriebslage des Gerätes ist beliebig. Das Gerät ist für den Gebrauch in trockenen und staubfreien Räumen bestimmt.

Bei Bildung von Kondenswasser muss eine Akklimatisierungszeit von bis zu 2 Stunden abgewartet werden.

Baugruppen und Bauteile gehören nicht in Kinderhände!

Die Baugruppen dürfen nur unter Aufsicht einer Elektrofachkraft in Betrieb genommen werden.

In gewerblichen Einrichtungen sind die Unfallverhütungsvorschriften des Verbandes der gewerblichen Berufsgenossenschaften für elektrische Anlagen und Betriebsmittel zu beachten.

Betreiben Sie die Baugruppe nicht in einer Umgebung, in der brennbare Gase, Dämpfe oder Stäube vorhanden sind oder vorhanden sein können.

## 9 Montage

Der Montageort muss vor Feuchtigkeit geschützt sein. Das Gerät darf nur in trockenen Innenräumen eingesetzt werden. Am Montageort muss eine ortsfeste 230-V-Anschlussmöglichkeit, z. B. Verteilerdose, vorhanden sein.

Auch die Leitungen zu den Verbrauchern sind ortsfest mit starren Installationsleitungen, die entsprechend der anzuschließenden Last zu dimensionieren sind, auszuführen. Das Gerät ist zur Montage innerhalb eines Schaltschranks als ortsfestes Gerät vorgesehen.

## 10 Entsorgungshinweis

Gerät nicht im Hausmüll entsorgen! Elektronische Geräte sind entsprechend der Richtlinie über Elektro- und Elektronik-Altgeräte über die örtlichen Sammelstellen für Elektronik-Altgeräte zu entsorgen!



## 11 Sicherheitshinweise

Beim Umgang mit Produkten, die mit elektrischer Spannung in Berührung kommen, müssen die gültigen VDE-Vorschriften beachtet werden, insbesondere VDE 0100, VDE 0550/0551, VDE 0700, VDE 0711 und VDE 0860

- Alle Abschluss- bzw. Verdrahtungsarbeiten dürfen nur im spannungslosen Zustand ausgeführt werden.
- Vor Öffnen eines Gerätes stets den Netzstecker ziehen oder sicherstellen, dass das Gerät stromlos ist.
- Bauteile, Baugruppen oder Geräte dürfen nur in Betrieb genommen werden, wenn sie vorher berührungssicher in ein Gehäuse eingebaut wurden. Während des Einbaus müssen sie stromlos sein.
- Werkzeuge dürfen an Geräten, Bauteilen oder Baugruppen nur benutzt werden, wenn sichergestellt ist, dass die Geräte von der Versorgungsspannung getrennt sind und elektrische Ladungen, die in den im Gerät befindlichen Bauteilen gespeichert sind, vorher entladen wurden.
- Spannungsführende Kabel oder Leitungen, mit denen das Gerät, das Bauteil oder die Baugruppe verbunden ist, müssen stets auf Isolationsfehler oder Bruchstellen untersucht werden.
- Bei Feststellen eines Fehlers in der Zuleitung muss das Gerät unverzüglich aus dem Betrieb genommen werden, bis die defekte Leitung ausgewechselt worden ist.
- Bei Einsatz von Bauelementen oder Baugruppen muss stets auf die strikte Einhaltung der in der zugehörigen Beschreibung genannten Kenndaten für elektrische Größen hingewiesen werden.
- Wenn aus einer vorliegenden Beschreibung für den nichtgewerblichen Endverbraucher nicht eindeutig hervorgeht, welche elektrischen Kennwerte für ein Bauteil oder eine Baugruppe gelten, wie eine externe Beschaltung durchzuführen ist oder welche externen Bauteile oder Zusatzgeräte angeschlossen werden dürfen und welche Anschlusswerte diese externen Komponenten haben dürfen, so soll ein Fachmann hinzu gezogen werden.

Alle Rechte vorbehalten. Nachdruck, auch auszugsweise, ohne ausdrückliche Zustimmung von ESERA GmbH nicht erlaubt.

Technische Änderungen vorbehalten. © ESERA GmbH, ESERA-Automation 2020

- Es ist vor der Inbetriebnahme eines Gerätes generell zu prüfen, ob dieses Gerät oder die Baugruppe grundsätzlich für den Anwendungsfall, für den es verwendet werden soll, geeignet ist.
- Im Zweifelsfalle sind unbedingt Rückfragen bei Fachleuten, Sachverständigen oder den Herstellern der verwendeten Baugruppen notwendig.
- Für Bedien- und Anschlussfehler, die außerhalb unseres Einflussbereiches liegen, übernehmen wir für daraus entstandene Schäden keinerlei Haftung.
- Bausätze sollten bei Nichtfunktion mit einer genauen Fehlerbeschreibung und der zugehörigen Bauanleitung ohne Gehäuse zurückgesandt werden. Ohne Fehlerbeschreibung ist eine Reparatur nicht möglich. Zeitaufwendige Montagen oder Demontagen von Gehäusen müssen wir zusätzlich berechnen.
- Bei Installationen und beim Umgang mit Netzspannung sind unbedingt die einschlägigen VDE-Vorschriften zu beachten.
- Geräte, die an einer Spannung größer 35 V betrieben werden, dürfen nur von Elektrofachkräften angeschlossen und in Betrieb genommen werden.
- Die Inbetriebnahme darf grundsätzlich nur erfolgen, wenn die Schaltung berührungssicher in ein Gehäuse eingebaut ist.
- Sind Messungen bei geöffnetem Gehäuse unumgänglich, so muss aus Sicherheitsgründen ein Sicherheitstrenntransformator vorgeschaltet werden, oder ein geeignetes Netzteil verwendet werden.

## 12 Gewährleistung

ESERA GmbH gewährleistet, dass die verkaufte Ware zum Zeitpunkt des Gefahrenübergangs frei von Material- und Fabrikationsfehlern ist und die vertraglich zugesicherten Eigenschaften hat. Es gilt die gesetzliche Gewährleistungsfrist von zwei Jahren ab Rechnungsstellung. Die Gewährleistung erstreckt sich nicht auf den betriebsgewöhnlichen Verschleiß bzw. die normale Abnutzung. Ansprüche des Kunden auf Schadensersatz, z.B. wegen Nichterfüllung, Verschulden bei Vertragsschluss, Verletzung vertraglicher Nebenverpflichtungen, Mangelfolgeschäden, Schäden aus unerlaubter Handlung und sonstigen Rechtsgründen sind ausgeschlossen. Ausnehmend davon haftet ESERA GmbH beim Fehlen einer zugesicherten Eigenschaft, bei Vorsatz oder grober Fahrlässigkeit. Ansprüche aus dem Produkthaftungsgesetz sind davon nicht betroffen. Sollten Mängel auftreten, die ESERA GmbH zu vertreten hat, und ist im Falle des Umtausches der Ware auch die Ersatzlieferung mangelhaft, so steht dem Käufer das Recht auf Wandlung oder Minderung zu. ESERA GmbH übernimmt eine Haftung weder für die ständige und ununterbrochene Verfügbarkeit von ESERA GmbH noch für technische oder elektronische Fehler des Online-Angebots.

Wir entwickeln unsere Produkte ständig weiter und behalten uns das Recht vor, ohne vorherige Ankündigung an jedem der in dieser Dokumentation beschriebenen Produkte Änderungen und Verbesserungen vorzunehmen. Sollten Sie Unterlagen oder Informationen zu älteren Versionen benötigen, melden Sie sich per Mail an [info@esera.de](mailto:info@esera.de)

Da wir keinen Einfluss auf den richtigen und sachgemäßen Aufbau haben, können wir bei Bausätzen und Baugruppen nur die Gewähr der Vollständigkeit und einwandfreien Beschaffenheit der Bauteile übernehmen. Bereits geöffnete Verpackungen und aufgebaute Bausätze sind vom Umtausch und der Gewährleistung ausgeschlossen.

Gewährleistet wird eine den Kennwerten entsprechende Funktion der Bauelemente im nicht eingebauten Zustand und die Einhaltung der technischen Daten der Schaltung bei entsprechend der Lötvorschrift, fachgerechter Verarbeitung und vorgeschriebener Inbetriebnahme und Betriebsweise. Weitergehende Ansprüche sind ausgeschlossen. Grundlage für alle Qualitätsmerkmale ist die IPC-A 610, Klasse C.

Wir übernehmen weder eine Gewähr noch irgendwelche Haftung für Schäden oder Folgeschäden im Zusammenhang mit diesem Produkt.

Bei folgenden Kriterien erfolgt keine Reparatur bzw. es erlischt der Gewährleistungsanspruch:

- Wenn zum Löten säurehaltiges Lötzinn, Löffett oder säurehaltiges Flussmittel u. ä. verwendet wurde
- Wenn der Bausatz unsachgemäß gelötet und aufgebaut wurde.
- Nicht ESD gerechter Verarbeitung, Verpackung, Lagerung und Versand.
- Veränderung und Reparaturversuchen am Gerät
- Eigenmächtiger Abänderung der Schaltung
- Bei der Konstruktion nicht vorgesehene, unsachgemäße Auslagerung von Bauteilen, Freiverdrahtung von Bauteilen wie Schalter, Potis, Buchsen usw.
- Verwendung anderer, nicht original zum Bausatz gehörender Bauteile
- Zerstörung von Leiterbahnen oder Lötaugen
- Falscher Bestückung und den sich daraus ergebenden Folgeschäden
- Bei elektrischer- oder mechanischer Überlastung der Baugruppe
- Schäden durch Eingriffe fremder Personen
- Schäden durch Nichtbeachtung der Bedienungsanleitung und des Anschlussplanes
- Durch den Anschluss an eine falsche Spannung oder Stromart bzw. falscher Polung der Baugruppe
- Fehlbedienung oder Schäden durch fahrlässige Behandlung oder Missbrauch
- Defekte, die durch überbrückte Sicherungen oder durch Einsatz falscher Sicherungen entstehen
- Einsatz außerhalb der angegebenen Umweltbedingungen

## 13 Warenzeichen

Alle aufgeführten Bezeichnungen, Logos, Namen und Warenzeichen, (auch solche, die nicht explizit gekennzeichnet sind), sind Warenzeichen, eingetragene Warenzeichen oder sonstige urheberrechtlich oder Marken- bzw. titelrechtlich geschützte Bezeichnungen ihrer jeweiligen Eigentümer und werden von uns als solche ausdrücklich anerkannt. Die Nennung dieser Bezeichnungen, Logos, Namen und Warenzeichen geschieht lediglich zu Identifikationszwecken und stellt keinen irgendwie gearteten Anspruch von ESERA GmbH an, bzw. auf diese Bezeichnungen, Logos, Namen und Warenzeichen dar. Zudem kann aus dem Erscheinen auf den Webseiten von ESERA GmbH nicht darauf geschlossen werden, dass Bezeichnungen, Logos oder Namen frei von gewerblichen Schutzrechten sind.

**ESERA und Auto-E-Connect sind eingetragene Warenzeichen der ESERA GmbH.**

1-Wire ist ein Produktname der Fa. Maxim Integrated Products, Inc., USA. Weitergehende Informationen unter <http://www.maxim-ic.com>

## 14 Kontakt

ESERA GmbH  
Adelindastrasse 20  
D-87600 Kaufbeuren  
Deutschland  
Tel.: +49 8341 999 80-0  
Fax: +49 8341 999 80-10  
[www.esera.de](http://www.esera.de)  
[info@esera.de](mailto:info@esera.de)  
WEEE-Nummer: DE30249510