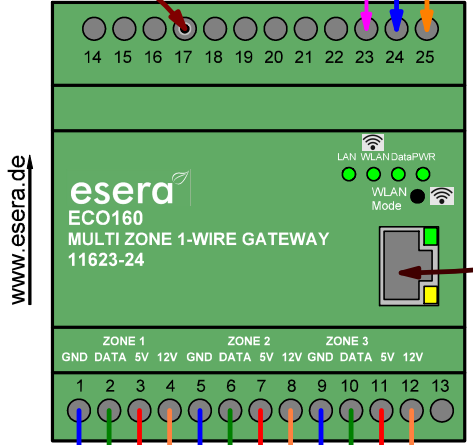
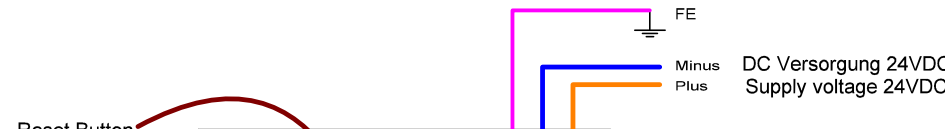


1

2

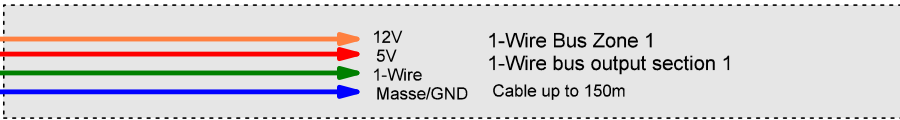
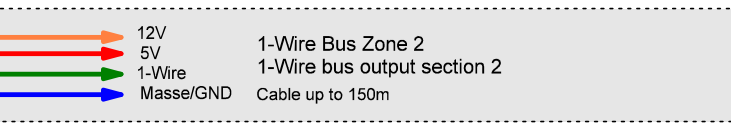
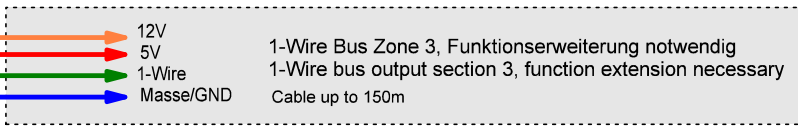
3

4



Ethernet TCP/IP or UDP Network Connections, MQTT, ASCII Protocol and Webserver

Im Auslieferungszustand ist Zone 1+2 aktiviert. Die 3. Zone kann durch eine Kauf-Lizenz aktiviert werden.  
Zones 1+2 are activated on delivery. The 3rd zone can be activated by purchasing a license.



Produkt Informationen  
Product Information



<https://link.esera.de/tybck34v>

All information on the number of sensors, cable lengths, etc. without guarantee.  
The specifications can also deviate. All information is to be understood as tips or hints.  
All rights reserved, including the right to reproduce and distribution and translation.  
No part of this document may in any form reproduced or under without the written consent of ESERA GmbH  
Are processed using electronic systems, copied or distributed.  
The use of the circuit shown is free for personal use only.  
© 2010 - 2023 ESERA GmbH, Kaufbeuren / Germany.

Alle Angaben zur Sensoranzahl, Kabellängen usw. ohne Gewähr.  
Die Angaben können auch abweichen. Alle Angaben sind als Tipps oder Hinweise zu verstehen.  
Alle Rechte vorbehalten, insbesondere das Recht auf Vervielfältigung und Verbreitung sowie Übersetzung. Kein Teil dieses Dokuments darf in irgendeiner Form ohne schriftliche Genehmigung von ESERA GmbH reproduziert oder unter Verwendung elektronischer Systeme verarbeitet, vervielfältigt oder verbreitet werden.  
Die Nutzung der dargestellten Schaltung ist nur für private Nutzung frei.  
© 2010 - 2023 ESERA GmbH, Kaufbeuren/Germany.



Document Changes		Date	Name	Document Name	Sheets:
Date	Name	signed: 21.04.2023	K. Meier		ECO 160, Multi Zone 1-Wire Gateway connection diagram
		verified:		Sheet No.:	
ESERA - GmbH D-87600 Kaufbeuren, Germany <a href="http://www.esera.de">www.esera.de</a> , <a href="mailto:info@esera.de">info@esera.de</a>				Drawing, Art.no., Variant, Revision	1/1
				11623-24, V1.0 R1.1	