

A

B

C

D

E

F

1

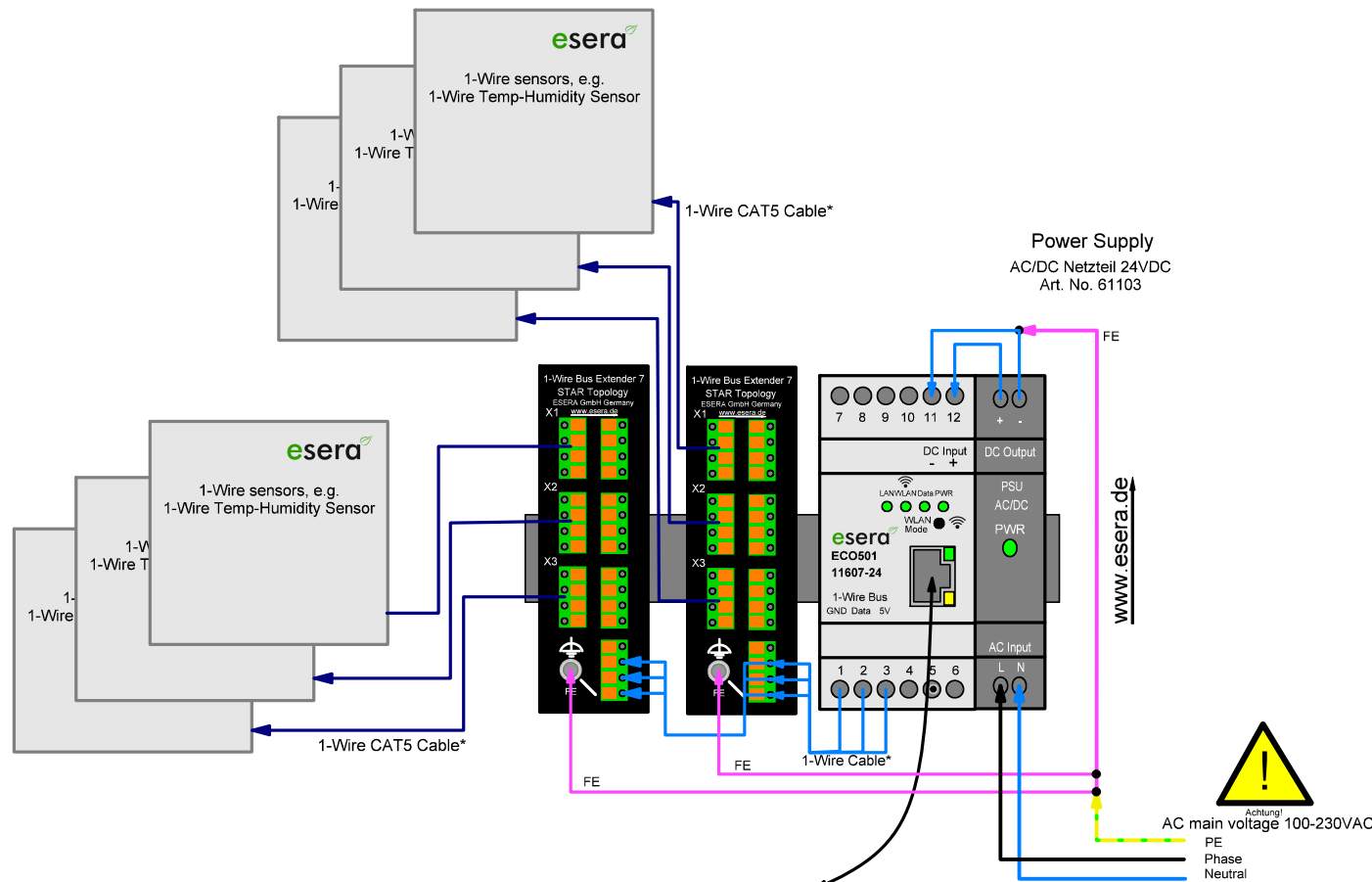
2

3

4

Connecting Diagram, STAR TOPOLOGY

* 1-Wire CAT Cable
 For Star Topology (wiring) use the cables as short as possible.
 STAR topology is not the optimal installation type.
 There is no guarantee for a trouble-free installation



Data interface: Modbus/TCP, MQTT or ASCII TEXT Protocol
 The evaluation of the read data takes place in the main controller
 e.g. ESERA-Station 200, PLC System, like WAGO, Siemens or others



All information on the number of sensors, cable lengths, etc. without guarantee.
 The specifications can also deviate. All information is to be understood as tips or hints.
 All rights reserved, including the right to reproduce and translation.
 No part of this document may in any form reproduced or under without the written consent of ESERA GmbH.
 Are processed using electronic systems, copied or distributed. The use of the circuit shown is free for personal use only.
 © 2010 - 2023 ESERA GmbH, Kaufbeuren / Germany.

Alle Angaben zur Sensoranzahl, Kabellängen usw. ohne Gewähr.
 Die Angaben können auch abweichen. Alle Angaben sind als Tipps oder Hinweise zu verstehen.
 Alle Rechte vorbehalten, insbesondere das Recht auf Vervielfältigung und
 Verbreitung sowie Übersetzung. Kein Teil dieses Dokuments darf in irgendeiner Form ohne
 schriftliche Genehmigung von ESERA GmbH reproduziert oder unter Verwendung
 elektronischer Systeme verarbeitet, vervielfältigt oder verbreitet werden.
 Die Nutzung der dargestellten Schaltung ist nur für private Nutzung frei.
 © 2010 - 2023 ESERA GmbH, Kaufbeuren/Germany.

Document Changes		Date	Name	Document Name	Sheets:
Date	Name	signed: 20.02.2023	K. Meier	ECO 501, Smart Sensor Gateway 1-Wire Sensor Gateway connection diagram, exmple	1/1
		verified:			Sheet No.:
ESERA - GmbH D-87600 Kaufbeuren, Germany www.esera.de, info@esera.de				Drawing, Art.no., Variant, Revision 11607, V1.0 R1.0	1