

### 1-Wire Controller

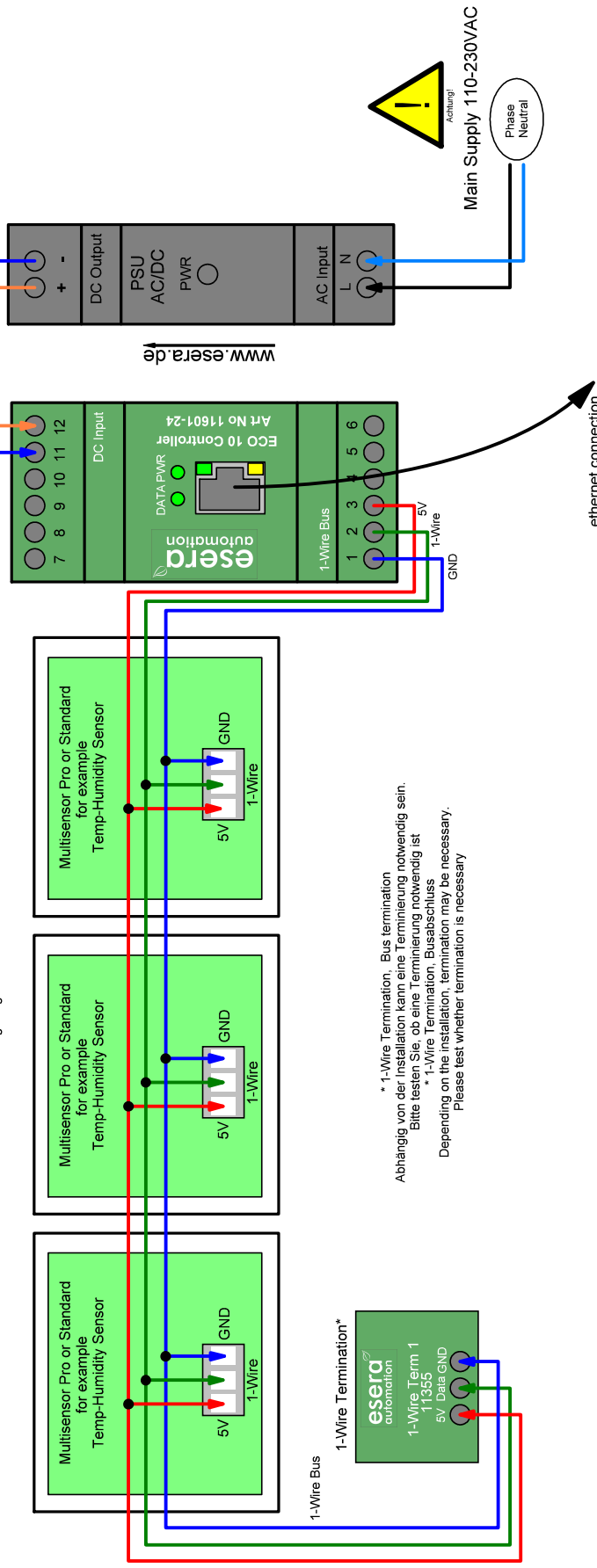
### 1-Wire Sensors

### System PSU

Power Supply typical 24VDC output

Number of 1-Wire sensors from 1 up to max. 30 pcs.  
the optimal installation is with "linear topology".  
The installation topology has a strong influence on the maximum number of sensors and the max. cable length.

Anzahl der 1-Wire Sensoren von 1 bis zu max. 30 Stück  
Die optimale Installation ist mit "Lineare Topologie"  
Die Installationsstoplogie hat einen starken Einfluss auf die maximale Anzahl der Sensoren und die maximale Leitungslänge.



\* 1-Wire Termination, Bus termination  
Abhängig von der Installation kann eine Terminierung notwendig sein.  
Bitte testen Sie, ob eine Terminierung notwendig ist.  
\* 1-Wire Termination, Busabschluss  
Depending on the installation, termination may be necessary.  
Please test whether termination is necessary

All information on the number of sensors, cable lengths, etc. without guarantee.  
The specifications can also deviate. All information is to be understood as tips or hints.  
All rights reserved, including the right to reproduce and distribution and translation.  
Alle Rechte vorbehalten, insbesondere das Recht auf Vervielfältigung und Verbreitung sowie Übersetzung. Kein Teil dieses Dokuments darf in irgendeiner Form ohne schriftliche Genehmigung von ESERA GmbH reproduziert oder unter Verwendung elektronischer Systeme verarbeitet, vervielfältigt oder verbreitet werden.  
Die Nutzung der dargestellten Schaltung ist nur für private Nutzung frei.  
© 2010 - 2022 ESERA GmbH, Kaufbeuren/Germany.

alle Angaben zur Sensoranzahl, Kabellängen usw. ohne Gewähr.  
Die Angaben können auch abweichen. Alle Angaben sind als Tipps oder Hinweise zu verstehen.  
Alle Rechte vorbehalten, insbesondere das Recht auf Vervielfältigung und Verbreitung sowie Übersetzung. Kein Teil dieses Dokuments darf in irgendeiner Form ohne schriftliche Genehmigung von ESERA GmbH reproduziert oder unter Verwendung elektronischer Systeme verarbeitet, vervielfältigt oder verbreitet werden.  
Die Nutzung der dargestellten Schaltung ist nur für private Nutzung frei.  
© 2010 - 2022 ESERA GmbH, Kaufbeuren/Germany.



Document Changes		Date	Name	Document Name		Sheets:
Date	Name	signed:	24.02.2021	System / Connection example		1/1
		verified:		ECO 10 1-Wire Controller, Sensors and PSU		Sheet No.:
				Drawing, Art.no., Variant, Revision		1
			ESERA - GmbH D-87600 Kaufbeuren, Germany www.esera.de, info@esera.de	V1.0 R1.1		