

F

E

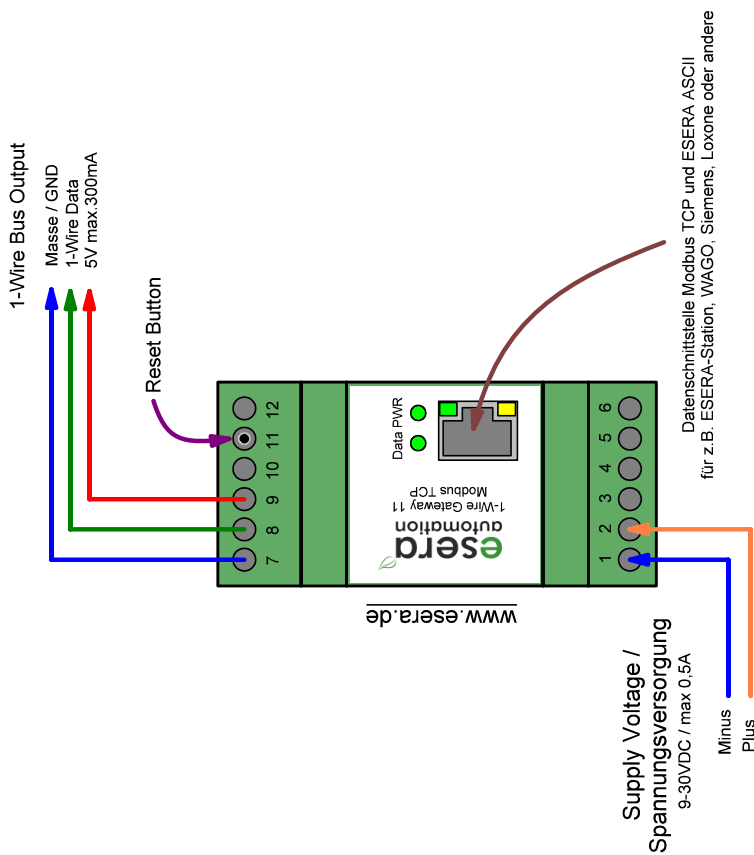
D

C

B

A

1-Wire Gateway 11 Modbus TCP



Alle Rechte vorbehalten, insbesondere das Recht auf Vervielfältigung und Verbreitung sowie Übersetzung. Kein Teil dieses Dokuments darf in irgendeiner Form ohne schriftliche Genehmigung von E-Service GmbH reproduziert oder unter Verwendung elektronischer Systeme verarbeitet, vervielfältigt oder verbreitet werden. Die Nutzung der dargestellten Schaltung ist nur für private Nutzung frei.  
 © 2010 - 2017 ESERA-Automation, E-Service GmbH, Kaufbeuren/Germany.  
 All rights reserved, including the right to reproduce and Distribution and translation. No part of this document may in any Form reproduced or under without the written consent of E-Service GmbH Are processed using electronic systems, copied or distributed.  
 The use of the circuit shown is free for personal use only.  
 © 2010 - 2017 ESERA-Automation, E-Service GmbH, Kaufbeuren / Germany.

Änderungen		Datum	Name	Datum	Name
		gez.:		10.02.2017	A. Geisler
		gepr.:			
		ESERA-Automation E-Service GmbH 87600 Kaufbeuren, Deutschland www.esera.de, info@esera.de			
Blattzahl:		Bezeichnung			
		1-Wire Gateway 11 Modbus TCP			
Blatt-Nr.:		Anschlussplan / connection plan			
		Index-Nr. Layout:			
		V1.3			

1

2

3

4