

F

E

D

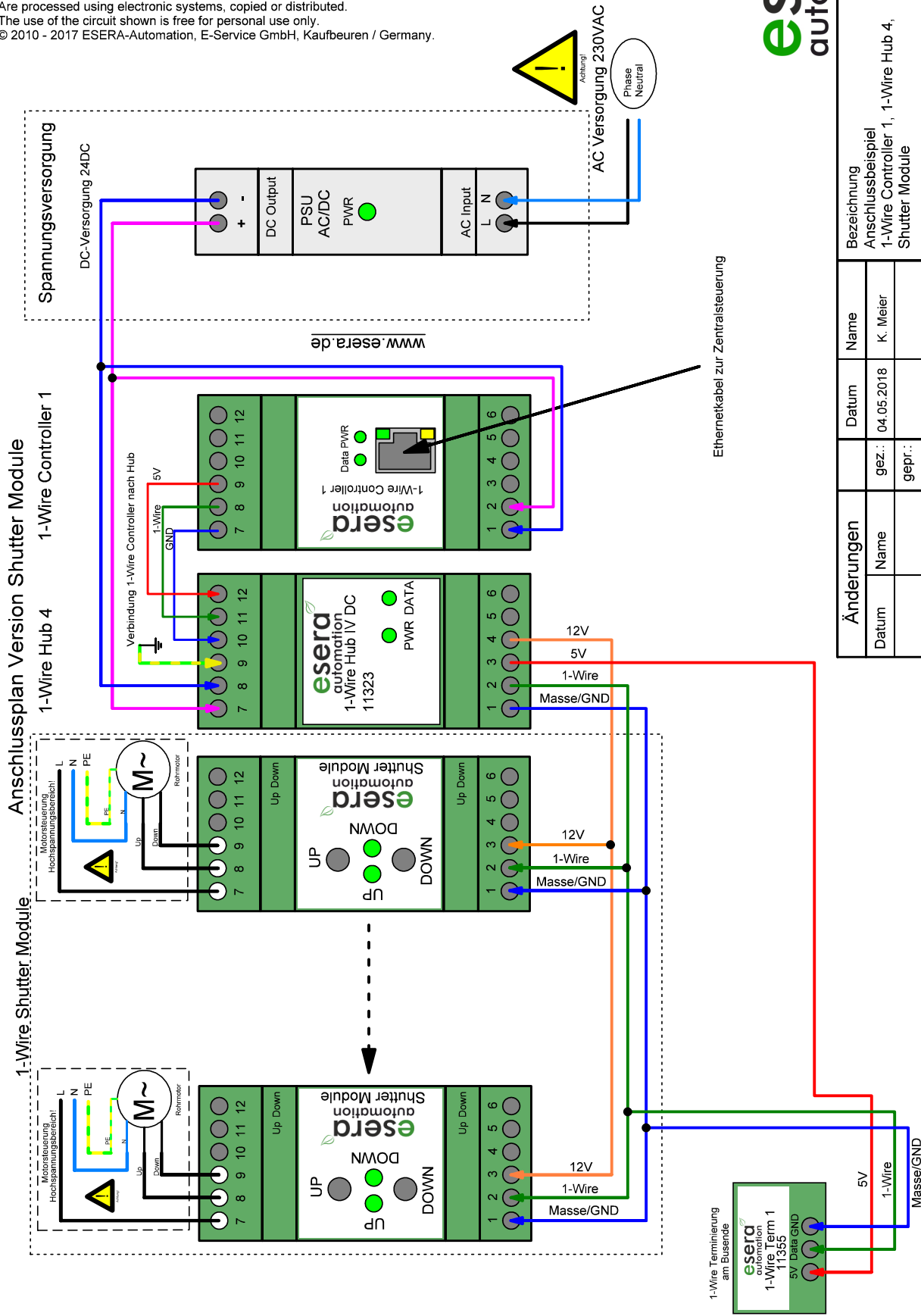
C

B

A

Alle Rechte vorbehalten, insbesondere das Recht auf Vervielfältigung und Verbreitung sowie Übersetzung. Kein Teil dieses Dokuments darf in irgendeiner Form ohne schriftliche Genehmigung von E-Service GmbH reproduziert oder unter Verwendung elektronischer Systeme verarbeitet, vervielfältigt oder verbreitet werden. Die Nutzung der dargestellten Schaltung ist nur für private Nutzung frei.
 © 2010 - 2017 ESERA-Automation, E-Service GmbH, Kaufbeuren/Germany.

All rights reserved, including the right to reproduce and Distribution and translation. No part of this document may in any Form reproduced or under without the written consent of E-Service GmbH Are processed using electronic systems, copied or distributed. The use of the circuit shown is free for personal use only.
 © 2010 - 2017 ESERA-Automation, E-Service GmbH, Kaufbeuren / Germany.



Blattzahl:		Blatt-Nr.:	
Bezeichnung		Index-Nr. Layout:	
Anschlussbeispiel		V1.0	
1-Wire Controller 1, 1-Wire Hub 4, Shutter Module			
Änderungen	Datum	Name	
	gez.:	04.05.2018	K. Meier
	gepr.:		
ESERA-Automation		E-Service GmbH	
87600 Kaufbeuren, Deutschland		www.esera.de, info@esera.de	

Ethernetkabel zur Zentralsteuerung

1

2

3

4