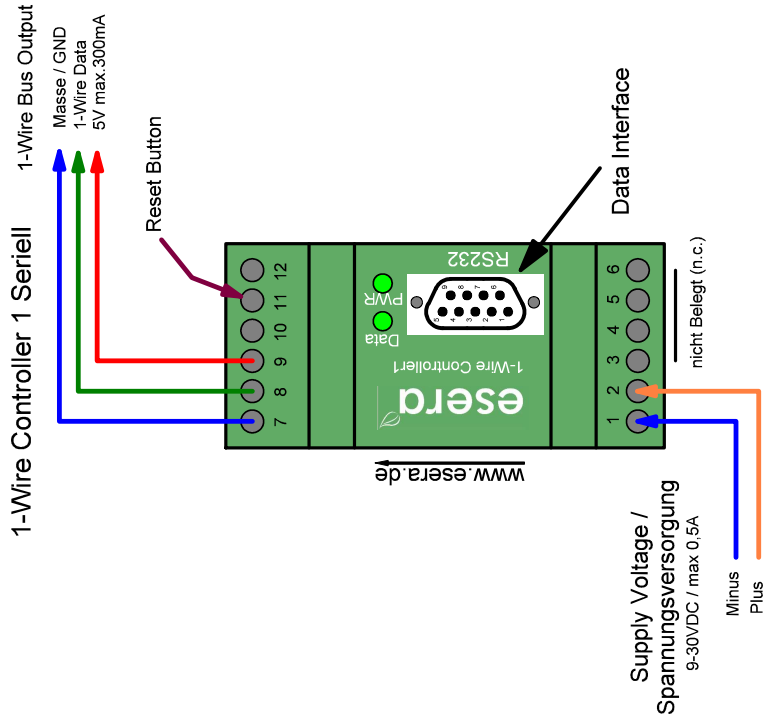


1

2

3

4



All information on the number of sensors, cable lengths, etc. without guarantee.  
 The specifications can also deviate. All information is to be understood as tips or hints.  
 All rights reserved, including the right to reproduce and distribution and translation.  
 No part of this document may in any form reproduced or under without the written consent of ESERA GmbH  
 Are processed using electronic systems, copied or distributed.  
 The use of the circuit shown is free for personal use only.  
 © 2010 - 2022 ESERA GmbH, Kaufbeuren / Germany.  
 Alle Angaben zur Sensoranzahl, Kabellängen usw. ohne Gewähr.  
 Die Angaben können auch abweichen. Alle Angaben sind als Tipps oder Hinweise zu verstehen.  
 Alle Rechte vorbehalten, insbesondere das Recht auf Vervielfältigung und  
 Verbreitung sowie Übersetzung. Kein Teil dieses Dokuments darf in irgendeiner Form ohne  
 schriftliche Genehmigung von ESERA GmbH reproduziert oder unter Verwendung  
 elektronischer Systeme verarbeitet, vervielfältigt oder verbreitet werden.  
 Die Nutzung der dargestellten Schaltung ist nur für private Nutzung frei.  
 © 2010 - 2022 ESERA GmbH, Kaufbeuren/Germany.



Document Changes		Date	signed:	Name
		25.04.2022	K. Meier	K. Meier

Date	signed:	verified:	Name	Date
			K. Meier	08.06.2018

Document Name	Document No.:
1-Wire Controller 1 Seriell Anschlussplan/Connection diagram	1/1

Document Name	Document No.:
Drawing, Art.no., Variant, Revision V1.0	1/1

Sheets: 1/1  
Sheet No.: 1/1