

F

E

D

C

B

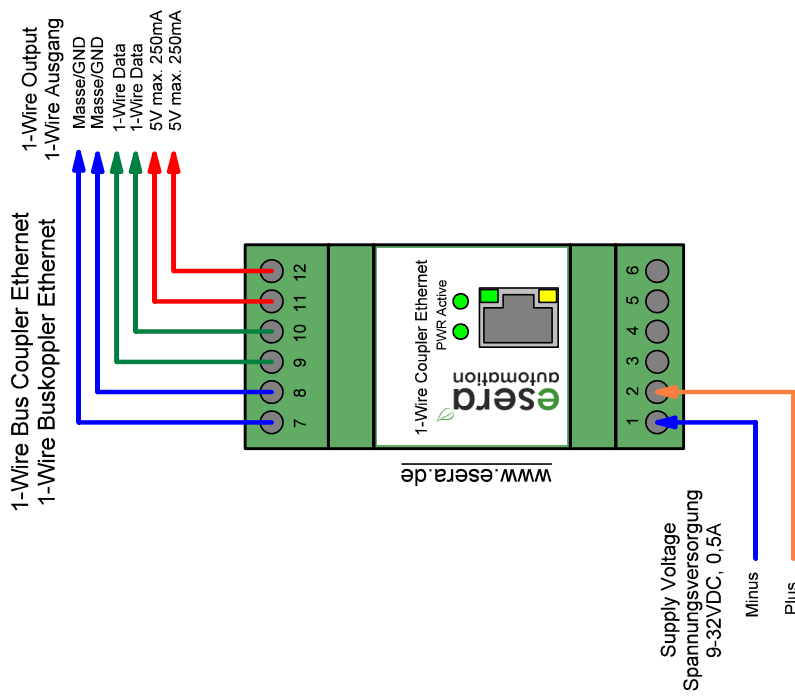
A

1

2

3

4



Alle Rechte vorbehalten, insbesondere das Recht auf Vervielfältigung und Verbreitung sowie Übersetzung. Kein Teil dieses Dokuments darf in irgendeiner Form ohne schriftliche Genehmigung von E-Service GmbH reproduziert oder unter Verwendung elektronischer Systeme verarbeitet, vervielfältigt oder verbreitet werden. Die Nutzung der dargestellten Schaltung ist nur für private Nutzung frei.
© 2010 - 2018 ESERA-Automation, E-Service GmbH, Kaufbeuren/Germany.

All rights reserved, including the right to reproduce and Distribution and translation. No part of this document may in any Form reproduced or under without the written consent of E-Service GmbH Are processed using electronic systems, copied or distributed. The use of the circuit shown is free for personal use only.
© 2010 - 2018 ESERA-Automation, E-Service GmbH, Kaufbeuren / Germany.

Änderungen		Datum	Name
Datum	Name	gez.:	08.01.2018
		gepr.:	K. Meier
		ESERA-Automation E-Service GmbH 87600 Kaufbeuren, Deutschland www.esera.de, info@esera.de	
Bezeichnung 1-Wire Buskoppler Ethernet Anschlussplan			
Index-Nr. Layout:			
Blattzahl:			
Blatt-Nr.:			