

## Bedienungsanleitung 1-Wire Buskoppler für SPS Steuerungen (z.B. WAGO® 750er Serie)

- 1-Wire Buskoppler für WAGO® SPS Steuerung
- Galvanische Isolation zwischen SPS und 1-Wire Bus Netzwerk
- LED-Anzeige für Power und 1-Wire Aktivität
- Hutschienengehäuse für den Schaltschrankeinbau
- Versorgungsspannung des Buskopplers 9 – 32 VDC
- Anschluss per Schraubklemmen
- Erweiterbar mit allen ESERA 1-Wire Modulen
- Geringer Platzbedarf im Schaltschrank
- Einfache Montage



### 1 Einführung

Bevor Sie mit der Montage des 1-Wire Buskoppler beginnen und das Gerät in Betrieb nehmen, lesen Sie diese Montage- und Bedienungsanleitung bis zum Ende in Ruhe durch, besonders den Abschnitt der Sicherheitshinweise.

### 2 Produktbeschreibung

Mit dem **1-Wire Buskoppler für WAGO<sup>i</sup> SPS** wird eine stabile, elektrisch isolierte Verbindung des 1-Wire Netzwerks und der WAGO SPS Steuerung hergestellt.

Der Buskoppler ist für die Verwendung der WAGO Serviceschnittstelle vorgesehen. Möchten Sie zur Datenverbindung ein WAGO RS232 Modul (z.B. 750-650) verwenden, empfehlen wir Ihnen den Einsatz unseres 1-Wire Buskoppler Seriell (Art.Nr.11302-R).

Der 1-Wire Buskoppler SPS besitzt eine Isolation zwischen Dateneingang (D-SUB Buchse) und der 1-Wire Schnittstelle und der Stromversorgung. Hierdurch werden Erdschleifen oder Störungsübertragungen zwischen der SPS Seite zum 1-Wire Netzwerk wirkungsvoll verhindert. Durch die Isolation kommt es zu einer deutlichen Reduzierung von Störstrahlungen („Elektrosmog“) in Wohnbereichen und zu einer Erhöhung der elektrischen Sicherheit zwischen den Systemen. Für die galvanische Isolation werden modernste High-Speed Optokoppler und spezielle isolierte Netzteile eingesetzt. Selbst die 1-Wire „Data“ LED wird per Optokoppler isoliert angesteuert.

Innerhalb des 1-Wire Buskoppler kommt der 1-Wire Baustein DS2480 von Dallas/Maxim zum Einsatz. Dieser Baustein bildet in Kombination mit der aufwändigen internen Spannungsversorgung die Grundlage für ein sehr stabiles 1-Wire Netzwerk. Der DS2480 Baustein unterstützt die Funktion „Strong Pull Up“ und ist dadurch auch für den Einsatz in großen 1-Wire Netzwerken prädestiniert. Einzelne 1-Wire Sensoren können direkt angeschlossen werden. Für ein 1-Wire Netzwerk empfiehlt sich der Einsatz eines der 1-Wire Hub III oder 1-Wire Hub IV Geräte.

Zur Spannungsversorgung besitzt der 1-Wire Buskoppler einen Weitbereichseingang von 9 – 32 VDC und ist damit für 12 V Systemumgebungen und industrietypische 24 VDC Versorgungen gleichermaßen geeignet. Passende Hutschienen- oder Steckernetzteile finden Sie in unserem Web Shop.

Details zum elektrischen Anschluss entnehmen Sie bitte dem Anschlussplan.

### 3 Systemmontage Buskoppler und SPS

Der 1-Wire Buskoppler WAGO® ist für die Montage links neben der WAGO SSP Steuerung vorgesehen.

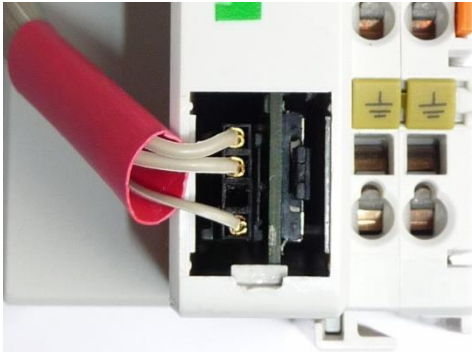


Bild: Serviceschnittstelle SPS



Bild: Systemmontage 1-Wire Buskoppler – SPS

Zur Datenverbindung wird die Serviceschnittstelle der WAGO SPS verwendet. Das Adapterkabel (Art. Nr.11312, <https://www.esera.de/shop/zubehoer/kabel-buchsen-stecker/101/1-wire-hub-platine>) ist speziell auf die Kombination Buskoppler-WAGO SPS abgestimmt. Zur Spannungsversorgung können Sie die 24 VDC der SPS-Steuerung oder ein Hutschienennetzteil verwenden. Details zum elektrischen Anschluss entnehmen sie bitte unserem Anschlussplan.

### 4 Technische Daten

#### 1-Wire Bus:

Schnittstelle:	1-Wire Bus mit DS2480 Busmaster Baustein (5 V, Masse und Data)
Schutzschaltungen:	ESD- und Verpolungsschutz
Anschluss:	Schraubklemmen (bis 2,5 qmm Kabelquerschnitt)
Ausgangsspannung:	5V (+/- 10 %), max. 400 mA, Überlast- und Kurzschlussfest
Isolation:	Elektrische Trennung zwischen Dateneingang und 1-Wire Schnittstelle Keine Isolation zwischen Versorgungsspannung und 5 V Ausgang.
Isolation:	min. 500 VDC zwischen Dateneingang und 1-Wire Schnittstelle
Betriebsspannung:	9 - 32VDC
Stromaufnahme	max. 500 mA

#### Serielle Schnittstelle (Verbindung zu WAGO® SPS)

Anschluss:	D-SUB 9 PIN Buchse
Schnittstelle:	RS232 TTL-Level (5V)
Anschlusskabel:	Adapterkabel für WAGO® z.B. für 750-841, 750-881 SPS im Shop verfügbar, hier: <a href="https://www.esera.de/shop/zubehoer/kabel-buchsen-stecker/101/1-wire-hub-platine">https://www.esera.de/shop/zubehoer/kabel-buchsen-stecker/101/1-wire-hub-platine</a>

### 5 Umgebungsbedingungen

Schutzart:	IP20
Schutzklasse:	III
Temperatur, Betrieb:	0 °C bis +60 °C
Luftfeuchte:	10 – 92 % (nicht kondensierend)
Abmessungen:	35 x 90 x 70mm (BxHxT)

### 6 Konformität

EN 50090-2-2  
EN 61000-4-2, ESD  
EN 61000-4-3, HF  
EN 61000-4-4, Burst  
EN 61000-4-5, Surge  
EN 61000-6-1, Störfestigkeit  
EN 61000-6-3, Störstrahlungen  
RoHS

## Art. Nr. 11302-T

### 7 Anzeige LED

Das Modul verfügt über verschiedene Anzeige LED's. Nachfolgend die Funktion der Anzeigen

Anzeige	Bezeichnung	Funktion
LED Grün	Power	Anzeige für Versorgungsspannung (externe Spannung)
LED Grün	Data	<ul style="list-style-type: none"> <li>Blinkt bei 1-Wire Aktivität</li> <li>Leuchtet dauernd bei Kurzschluss der 1-Wire Datenleitung</li> </ul>

### 8 Software

Der 1-Wire Buskoppler WAGO® ist auf das OWOS (One Wire Open Source) Projekt für WAGO SPS-Steuerung und CodeSys<sup>ii</sup> abgestimmt.

Weitergehende Informationen dem OWOS Projekt finden Sie im Shop unter

<https://www.esera.de/kompatible-steuerungen-zentralen/wago-codesys-integration/1.-variante-serviceschnittstelle-zu-1-wire-buskoppler-11302-t/>

**Hinweis:** Es ist die 1-Wire Funktion „Strong Pull Up“ des 1-Wire Buskopplers per Software zu aktivieren.

### 9 Anschlussplan

#### Anschluss 1-Wire Bus

(Modul Oberseite)

7+8 = Masse 1-Wire

9+10 = 1-Wire Data

11+12 = + 5V Ausgang

#### Anschluss Spannungsversorgung

(Modul Unterseite)

1 = Versorgungsspannung Minus

2 = Versorgungsspannung Plus

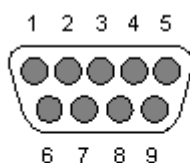
3-6 = nicht Belegt

### 10 Belegung Datenschnittstelle

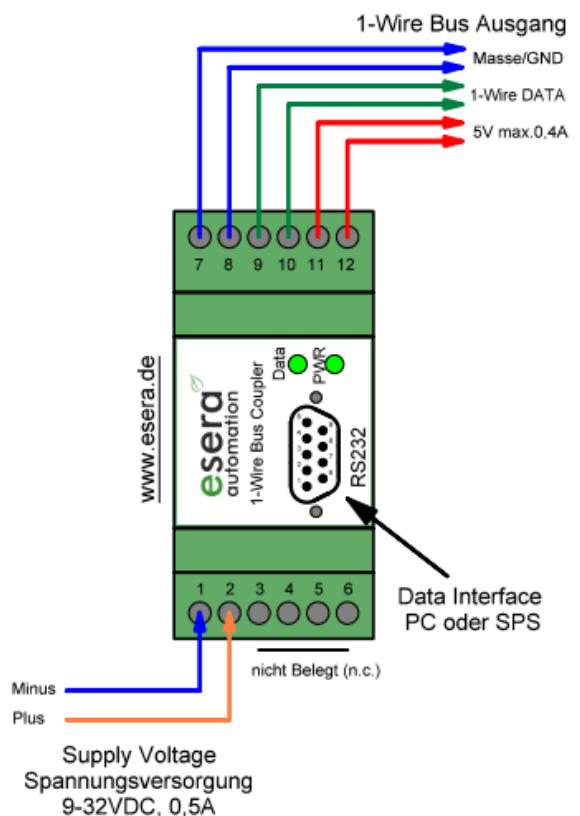
Der 1-Wire Buskoppler verfügt als Datenschnittstelle über eine D-SUB 9-Pol Buchse.

Nachfolgend die Buchsen Belegung

Die Abbildung stellt eine schematische Darstellung dar.



Pin 2 - Daten-Eingang (RxD)  
 Pin 3 - Daten-Ausgang (TxD)  
 Pin 5 - Masse (GND)



Hinweis: Grundlagen und Tipps zum 1-Wire Bussystem finden Sie im ESERA Online Shop unter <https://www.esera.de/1-wire-grundlagen/> oder entnehmen Sie bitte unserem eBook im Shop unter Schulung/Dokumentation (<https://www.esera.de/service-support/dokumentation/352/grundlagen-1-wire-bus-ebook?number=11901>)

### 11 Betriebsbedingungen

Der Betrieb der Baugruppe darf nur an den dafür vorgeschriebenen Spannungen und Umgebungsbedingungen erfolgen. Die Betriebslage des Gerätes ist beliebig. Das Gerät ist für den Gebrauch in trockenen und staubfreien Räumen bestimmt. Bei Bildung von Kondenswasser muss eine Akklimatisierungszeit von mindestens 2 Stunden abgewartet werden.

Betreiben Sie die Baugruppe nicht in einer Umgebung, in welcher brennbare Gase, Dämpfe oder Stäube vorhanden sind oder vorhanden sein könnten.

Alle Rechte vorbehalten. Nachdruck, auch auszugsweise, ohne ausdrückliche Zustimmung von ESERA-Automation oder E-Service GmbH nicht erlaubt. Technische Änderungen vorbehalten. © ESERA GMBH, ESERA-Automation 2020

## 12 Montage

Der Betrieb der Baugruppe darf nur an den dafür vorgeschriebenen Spannungen und Umgebungsbedingungen erfolgen. Das Gerät ist zur Montage innerhalb eines Schaltschranks als ortsfestes Gerät vorgesehen.



## 13 Entsorgungshinweis

Gerät nicht im Hausmüll entsorgen! Elektronische Geräte sind entsprechend der Richtlinie über Elektro- und Elektronik-Altgeräte über die örtlichen Sammelstellen für Elektronik-Altgeräte zu entsorgen!

## 14 Sicherheitshinweise

Beim Umgang mit Produkten, die mit elektrischer Spannung in Berührung kommen, müssen die gültigen VDE-Vorschriften beachtet werden, insbesondere VDE 0100, VDE 0550/0551, VDE 0700, VDE 0711 und VDE 0860

- Alle Anschluss- bzw. Verdrahtungsarbeiten dürfen nur im spannungslosen Zustand ausgeführt werden.
- Vor Öffnen eines Gerätes stets den Netzstecker ziehen oder sicherstellen, dass das Gerät stromlos ist.
- Bauteile, Baugruppen oder Geräte dürfen nur in Betrieb genommen werden, wenn sie vorher berührungssicher in ein Gehäuse eingebaut wurden. Während des Einbaus müssen sie stromlos sein.
- Werkzeuge dürfen an Geräten, Bauteilen oder Baugruppen nur benutzt werden, wenn sichergestellt ist, dass die Geräte von der Versorgungsspannung getrennt sind und elektrische Ladungen, die in den im Gerät befindlichen Bauteilen gespeichert sind, vorher entladen wurden.
- Spannungsführende Kabel oder Leitungen, mit denen das Gerät, das Bauteil oder die Baugruppe verbunden ist, müssen stets auf Isolationsfehler oder Bruchstellen untersucht werden.
- Bei Feststellen eines Fehlers in der Zuleitung muss das Gerät unverzüglich aus dem Betrieb genommen werden, bis die defekte Leitung ausgewechselt worden ist.
- Bei Einsatz von Bauelementen oder Baugruppen muss stets auf die strikte Einhaltung der in der zugehörigen Beschreibung genannten Kenndaten für elektrische Größen hingewiesen werden.
- Wenn aus einer vorliegenden Beschreibung für den nichtgewerblichen Endverbraucher nicht eindeutig hervorgeht, welche elektrischen Kennwerte für ein Bauteil oder eine Baugruppe gelten, wie eine externe Beschaltung durchzuführen ist oder welche externen Bauteile oder Zusatzgeräte angeschlossen werden dürfen und welche Anschlusswerte diese externen Komponenten haben dürfen, muss eine Elektrofachkraft hinzugezogen werden.
- Es ist vor der Inbetriebnahme eines Gerätes generell zu prüfen, ob dieses Gerät oder die Baugruppe grundsätzlich für den Anwendungsfall, für den es verwendet werden soll, geeignet ist.
- Im Zweifelsfalle sind unbedingt Rückfragen bei Fachleuten, Sachverständigen oder dem Hersteller der verwendeten Baugruppen notwendig.
- Für Bedien- und Anschlussfehler, die außerhalb unseres Einflussbereiches liegen, übernehmen wir für daraus entstandene Schäden keinerlei Haftung.
- Bausätze sollten bei Nichtfunktion mit einer genauen Fehlerbeschreibung und der zugehörigen Bauanleitung ohne Gehäuse zurückgesandt werden. Ohne Fehlerbeschreibung ist eine Reparatur nicht möglich. Zeitaufwändige Montagen oder Demontagen von Gehäusen müssen wir zusätzlich berechnen.
- Bei Installationen und beim Umgang mit späteren netzspannungsführenden Teilen sind unbedingt die einschlägigen VDE-Vorschriften zu beachten.
- Geräte, die an einer Spannung größer 35 VDC/ 12mA betrieben werden, dürfen nur von Elektrofachkräften angeschlossen und in Betrieb genommen werden.
- Die Inbetriebnahme darf grundsätzlich nur erfolgen, wenn die Schaltung berührungssicher in ein Gehäuse eingebaut ist.
- Sind Messungen bei geöffnetem Gehäuse unumgänglich, so muss aus Sicherheitsgründen ein Sicherheitstrenntransformator vorgeschaltet oder ein geeignetes Netzteil verwendet werden.
- Nach Einbau ist die erforderliche Prüfung nach DGUV Vorschrift 3 durchzuführen.

## 15 Gewährleistung

ESERA GmbH gewährleistet, dass die verkaufte Ware zum Zeitpunkt des Gefahrenübergangs frei von Material- und Fabrikationsfehlern ist und die vertraglich zugesicherten Eigenschaften hat. Es gilt die gesetzliche Gewährleistungsfrist von zwei Jahren ab Rechnungsstellung. Die Gewährleistung erstreckt sich nicht auf den betriebsgewöhnlichen Verschleiß bzw. die normale Abnutzung. Ansprüche des Kunden auf Schadensersatz, z.B. wegen Nichterfüllung, Verschulden bei Vertragsschluss, Verletzung vertraglicher Nebenverpflichtungen, Mangelfolgeschäden, Schäden aus unerlaubter Handlung und sonstigen Rechtsgründen sind ausgeschlossen. Ausnehmend davon haftet ESERA GmbH beim Fehlen einer zugesicherten Eigenschaft, bei Vorsatz oder grober Fahrlässigkeit. Ansprüche aus dem Produkthaftungsgesetz sind davon nicht betroffen. Sollten Mängel auftreten, die ESERA GmbH zu vertreten hat, und ist im Falle des Umtausches der Ware auch die Ersatzlieferung mangelhaft, so steht dem Käufer das Recht auf Wandlung oder Minderung zu. ESERA GmbH übernimmt eine Haftung weder für die ständige und ununterbrochene Verfügbarkeit von ESERA GmbH noch für technische oder elektronische Fehler des Online-Angebots.

Wir entwickeln unsere Produkte ständig weiter und behalten uns das Recht vor, ohne vorherige Ankündigung an jedem der in dieser Dokumentation beschriebenen Produkte Änderungen und Verbesserungen vorzunehmen. Sollten Sie Unterlagen oder Informationen zu älteren Versionen benötigen, melden Sie sich per Mail an [info@esera.de](mailto:info@esera.de)

## 16 Warenzeichen

Alle aufgeführten Bezeichnungen, Logos, Namen und Warenzeichen, (auch solche, die nicht explizit gekennzeichnet sind), sind Warenzeichen, eingetragene Warenzeichen oder sonstige urheberrechtlich oder Marken- bzw. titelrechtlich geschützte Bezeichnungen ihrer jeweiligen Eigentümer und werden von uns als solche ausdrücklich anerkannt. Die Nennung dieser Bezeichnungen, Logos, Namen und Warenzeichen geschieht lediglich zu Identifikationszwecken und stellt keinen irgendwie gearteten Anspruch von ESERA GmbH an, bzw. auf diese Bezeichnungen, Logos, Namen und Warenzeichen dar. Zudem kann aus dem Erscheinen auf den Webseiten von ESERA GmbH nicht darauf geschlossen werden, dass Bezeichnungen, Logos oder Namen frei von gewerblichen Schutzrechten sind.

**ESERA und Auto-E-Connect sind eingetragene Warenzeichen der ESERA GmbH.**

## 17 Kontakt

ESERA GmbH  
Adelindastrasse 20  
87600 Kaufbeuren  
Deutschland  
Tel.: +49 8341 999 80-0  
Fax: +49 8341 999 80-10  
[www.esera.de](http://www.esera.de)  
[info@esera.de](mailto:info@esera.de)  
WEEE-Nummer: DE30249510

- 
- i WAGO ist ein Markenname der WAGO Kontakttechnik GmbH & Co. KG, Minden. Weitergehende Informationen unter <http://www.wago.de>
  - ii CoDeSys ist ein Produktnamen der 3S-Smart Software Solutions GmbH, Kempten. Weitergehende Informationen unter <http://www.3s-software.com>