

A

B

C

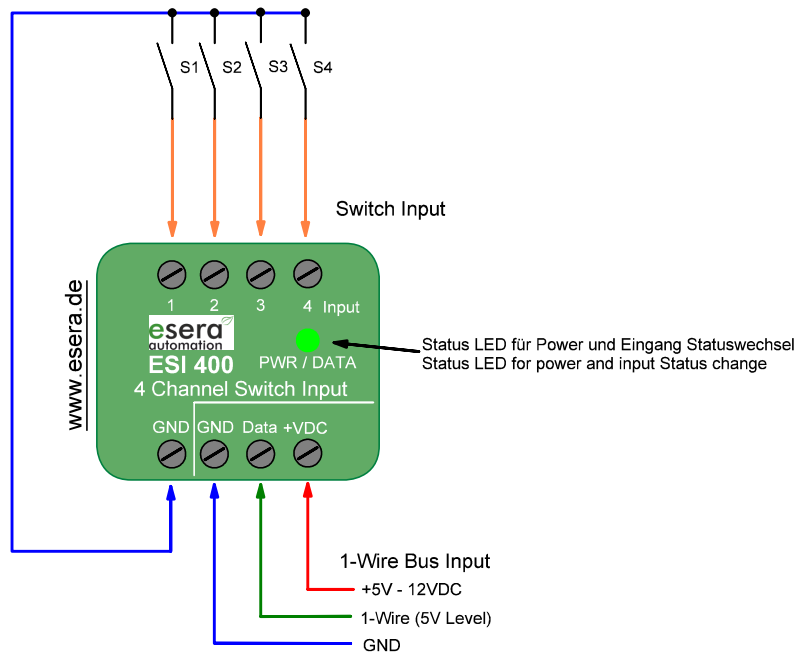
D

E

F

1

Hinweis: Schließen Sie keine externe Spannungsquelle an
 Note: Do not connect an external power source.



2

3

4

Alle Rechte vorbehalten, insbesondere das Recht auf Vervielfältigung und Verbreitung sowie Übersetzung. Kein Teil dieses Dokuments darf in irgendeiner Form ohne schriftliche Genehmigung von E-Service GmbH reproduziert oder unter Verwendung elektronischer Systeme verarbeitet, vervielfältigt oder verbreitet werden. Die Nutzung der dargestellten Schaltung ist nur für private Nutzung frei.
 © 2010 - 2019 ESERA-Automation, E-Service GmbH, Kaufbeuren/Germany.

All rights reserved, including the right to reproduce and Distribution and translation. No part of this document may in any Form reproduced or under without the written consent of E-Service GmbH Are processed using electronic systems, copied or distributed. The use of the circuit shown is free for personal use only.
 © 2010 - 2019 ESERA-Automation, E-Service GmbH, Kaufbeuren / Germany.

esera
 automation

Änderungen		Datum	Name	Bezeichnung	Blattzahl:
Datum	Name	gez.: 14.05.2019	K. Meier	11235 ESI400 4 Channel Switch Input Modul for 1-Wire Bus	1
		gepr.:			Blatt-Nr.:
		ESERA-Automation E-Service GmbH 87600 Kaufbeuren, Deutschland www.esera.de, info@esera.de		Index-Nr. Layout: V1.0	1