

F

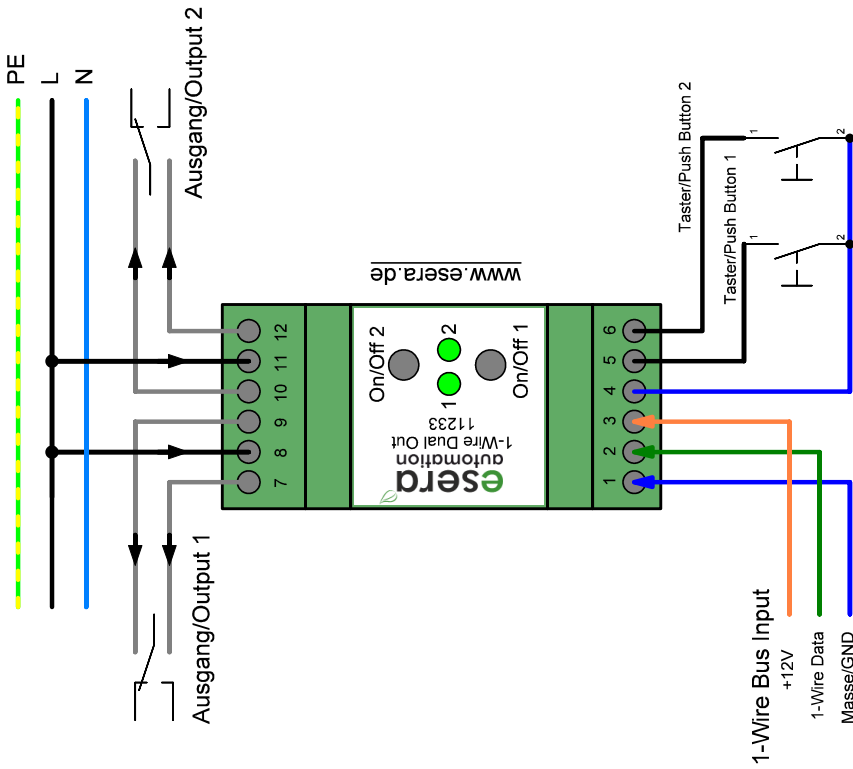
E

D

C

B

A



**esera**  
automation

Änderungen		Datum	Name	gezt.:	Datum	Name	Bezeichnung		Blattzahl:
					16.03.2018	K. Meier	Anschlussplan/Connection Plan 11233 1-Wire Dual Digital Out		1
							Index-Nr. Layout: V1.0		Blatt-Nr.:
									1

Alle Rechte vorbehalten, insbesondere das Recht auf Vervielfältigung und Verbreitung sowie Übersetzung. Kein Teil dieses Dokuments darf in irgendeiner Form ohne schriftliche Genehmigung von E-Service GmbH reproduziert oder unter Verwendung elektronischer Systeme verarbeitet, vervielfältigt oder verbreitet werden. Die Nutzung der dargestellten Schaltung ist nur für private Nutzung frei.  
© 2010 - 2018 ESERA-Automation, E-Service GmbH, Kaufbeuren/Germany.

All rights reserved, including the right to reproduce and Distribution and translation. No part of this document may in any Form reproduced or under without the written consent of E-Service GmbH Are processed using electronic systems, copied or distributed. The use of the circuit shown is free for personal use only.  
© 2010 - 2018 ESERA-Automation, E-Service GmbH, Kaufbeuren / Germany.

1

2

3

4