

F

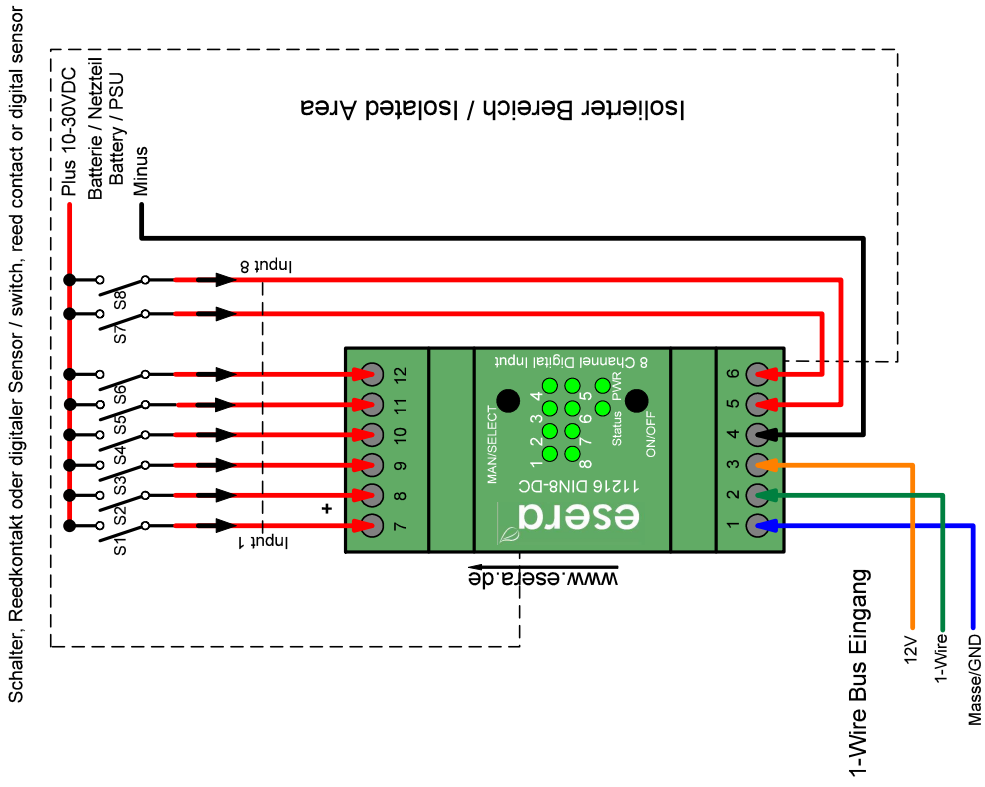
E

D

C

B

A



Schalter, Reedkontakt oder digitaler Sensor / switch, reed contact or digital sensor

1

2

3

4

All information on the number of sensors, cable lengths, etc. without guarantee.
 The specifications can also deviate. All information is to be understood as tips or hints.
 All rights reserved, including the right to reproduce and distribution and translation.
 No part of this document may in any form reproduced or under without the written consent of ESERA GmbH.
 Are processed using electronic systems, copied or distributed.
 The use of the circuit shown is free for personal use only.
 © 2010 - 2022 ESERA GmbH, Kaufbeuren / Germany.
 Die Angaben zur Sensoranzahl, Kabellängen usw. ohne Gewähr.
 Die Angaben können auch abweichen. Alle Angaben sind als Tipps oder Hinweise zu verstehen.
 Alle Rechte vorbehalten, insbesondere das Recht auf Vervielfältigung und
 Verbreitung sowie Übersetzung. Kein Teil dieses Dokuments darf in irgendeiner Form ohne
 schriftliche Genehmigung von ESERA GmbH reproduziert oder unter Verwendung
 elektronischer Systeme verarbeitet, vervielfältigt oder verbreitet werden.
 Die Nutzung der dargestellten Schaltung ist nur für private Nutzung frei.
 © 2010 - 2022 ESERA GmbH, Kaufbeuren/Germany.



Document Changes		Date	signed:	Date	Name
Date	Name	25.04.2022	K. Meier	08.02.2018	K. Meier
Document Name		11216 8-Fach Digital Eingang/Binär Eingang 12/24VDC für 1-Wire Bussystem			
Document No.:		1/1			
Drawing, Art.no., Variant, Revision		Drawing, Art.no., Variant, Revision V2.2			
ESERA - GmbH D-87600 Kaufbeuren, Germany www.esera.de, info@esera.de					

Sheets:

1/1

Sheet No.:

1/1