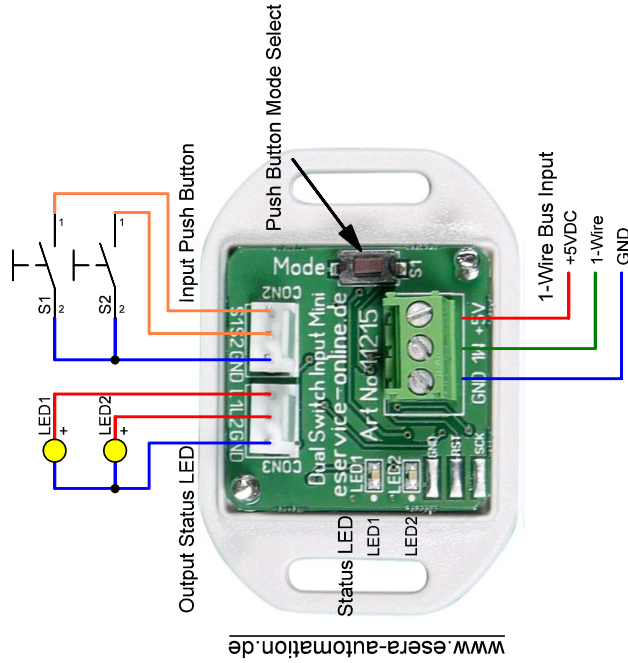


1

2

3

4



www.esera-automation.de

Alle Rechte vorbehalten, insbesondere das Recht auf Vervielfältigung und Verbreitung sowie Übersetzung. Kein Teil dieses Dokuments darf in irgendeiner Form ohne schriftliche Genehmigung von E-Service Online reproduziert oder unter Verwendung elektronischer Systeme verarbeitet, vervielfältigt oder verbreitet werden. Die Nutzung der dargestellten Schaltung ist nur für private Nutzung frei.
 © 2010 - 2017 ESERA-Automation, E-Service GmbH, Kaufbeuren/Germany.

All rights reserved, including the right to reproduce and Distribution and translation. No part of this document may in any Form reproduced or under without the written consent of E-Service Online Are processed using electronic systems, copied or distributed. The use of the circuit shown is free for personal use only.
 © 2010 - 2017 ESERA-Automation, E-Service GmbH, Kaufbeuren / Germany.



Änderungen		Datum		Name		Bezeichnung		Blattzahl:	
Datum	Name	gez.:	05.01.2017	A. Geisler	11215 1-Wire Dual Switch Input mini Anschlussplan				
	A. Geisler	gepr.:			Index-Nr. Layout: V2.0				
		ESERA-Automation E-Service GmbH D-87600 Kaufbeuren www.esera-automation.de							