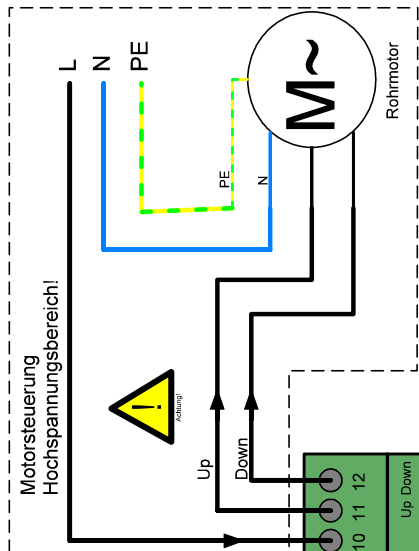
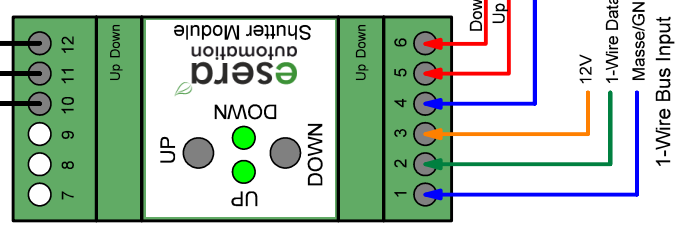


1



www.esera-automation.de



2

3

Alle Rechte vorbehalten, insbesondere das Recht auf Vervielfältigung und Verbreitung sowie Übersetzung. Kein Teil dieses Dokuments darf in irgendeiner Form ohne schriftliche Genehmigung von E-Service Online reproduziert oder unter Verwendung elektronischer Systeme verarbeitet, vervielfältigt oder verbreitet werden. Die Nutzung der dargestellten Schaltung ist nur für private Nutzung frei.
 © 2010 - 2016 ESERA-Automation, E-Service GmbH, Kaufbeuren/Germany.
 All rights reserved, including the right to reproduce and Distribution and translation. No part of this document may in any Form reproduced or under without the written consent of E-Service Online Are processed using electronic systems, copied or distributed. The use of the circuit shown is free for personal use only.
 © 2010 - 2016 ESERA-Automation, E-Service GmbH, Kaufbeuren / Germany.



| Änderungen | | Datum | Name | Datum | Name |
|------------|----------|---|------------|------------|------|
| Datum | Name | gez.: | 08.10.2016 | A. Geisler | |
| 19.06.2017 | K. Meier | gepr.: | | | |
| | | ESERA-Automation E-Service GmbH D-87600 Kaufbeuren www.esera-automation.de | | | |

| | |
|-------------------|--|
| Blattzahl: | |
| Bezeichnung | Shutter Control 11209 V3 für 1-Wire Bus Anschlussplan, Tasterschnittstelle |
| Index-Nr. Layout: | V2.1 |
| Blatt-Nr.: | |