

## Bedienungsanleitung

# MSP 120

## 1-Wire Multisensor Pro II

### Professioneller Unterputz Raumsensor für Temperatur, Luftfeuchte und Luftgüte (VOC)

- Professioneller Unterputz Multisensor für
  - Temperatur
  - Luftfeuchte
  - Luftqualität (VOC)
- Für gewerbliche- und private Anwendungen, Smart Building, Smart Home, Schulen, öffentliche Gebäude und Firmen
- Hochgenaue Sensoren mit 12Bit Auflösung
- Luftgütesensor (VOC) mit kurzer Warmlaufzeit und hoher Auflösung bei geringer Stromaufnahme
- Universelle Unterputz Wandmontage
- Formschönes und hochwertiges Sensorgehäuse
- Einfache 5VDC Spannungsversorgung



#### Anwendung

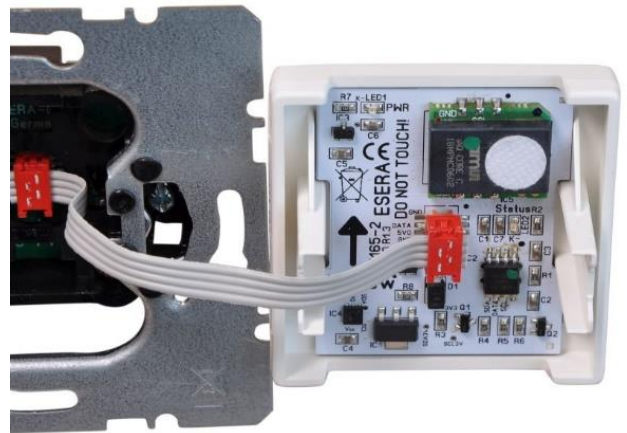
- Multisensor zur Heizungsregelung (Einzelraumregelung)
- Luftfeuchtesensor zur Schimmelpilz-Prävention
- Luftgütesensor zur Steuerung von Lüftungsanlagen
- Warnung und Überwachung der Luftqualität von Innenräumen mit Vermeidung von schlechter Luft

#### Hinweis

Bevor Sie mit der Montage des Gerätes beginnen und das Produkt in Betrieb nehmen, lesen Sie diese Bedienungsanleitung bitte bis zum Ende in Ruhe durch, besonders den Abschnitt der Sicherheitshinweise.

## 1 Produktbeschreibung

Mit dem ESERA 1-Wire Multisensor Pro II haben Sie einen professionellen und hochgenauen Multisensor erworben. Durch die neue Technologie der ESERA 1-Wire Multisensoren PRO Sensoren ist die Genauigkeit der Luftfeuchte Messwerte im Schnitt um 200 – 300% höher verglichen mit den meisten Sensoren am Markt. Bedingt durch die Verwendung von hochwertigen internen Sensoren mit 12Bit Auflösung liefert der 1-Wire Multisensor Pro II sehr genaue Werte für Temperatur, relative Luftfeuchtigkeit und Luftgüte. Zusätzlich ist die Auswertung der gelieferten Messwerte enorm vereinfacht. Der 1-Wire Multisensor Pro II ermöglicht eine einfache Klimaüberwachung von Raum und Gebäuden. Der Multisensor ist in einem formschönen Aufputz-Gehäuse verbaut und fügt sich harmonisch in modern eingerichtete Wohn- und Geschäftsräume ein. Durch die großzügigen Lüftungsöffnungen erfasst der 1-Wire Multisensor Pro II sehr direkt und schnell die Klimabedingungen in Räumen.



Innenansicht Sensor

Für alle Arten von Heizkörper- und Heizungsregelungen ist ein genauer Temperatursensor, wie er in dem Multisensor verbaut ist, ein wichtiger Istwert-Geber.

Der Luftfeuchtesensor gibt Informationen zu den Feuchteverhältnissen im Wohnraum und kann zur Vermeidung von Schimmelbildung eingesetzt werden.

Mit Hilfe des Luftgütesensors kann eine gute Aussage zur aktuellen Luftqualität und Hinweis zum Lüften gegeben werden. Auch ist es der optimale Sensor zur Steuerung einer Lüftungsanlage.

In Kombination mit 1-Wire ESERA Schaltmodulen / binär Ausgängen ist eine sehr effektive und energiesparende Heizungsregelung (Einzelraumregelung) möglich.

Der 1-Wire Multisensor Pro II ist für die Verwendung in normalen Wohnräumen vorgesehen. Für den Außenbereich und in Feuchträumen, wie z.B. Sauna, Dampfbad oder Wintergarten, ist ein passender Sensor über die ESERA Webseite erhältlich.

Der 1-Wire Multisensor Pro II hat für den Luftgütwert eine kurze Warmlaufzeit von wenigen Minuten.

Der elektrische Anschluss zum 1-Wire Bussystem des 1-Wire Multisensor Pro II erfolgt mit Schraubklemmen und kann im Standard Modus (3 Kabel für Masse, Daten und 5V) betrieben werden.

Jeder 1-Wire Multisensor Pro II hat eine individuelle Seriennummer.

### Hinweis

Grundlagen und Tipps zum 1-Wire Bussystem finden Sie im ESERA Online Shop unter <https://www.esera.de/1-wire-grundlagen/> oder entnehmen Sie bitte unserem eBook im Shop unter Schulung/Dokumentation

## 2 Auto-E-Connect Support

Der Multisensor Pro mit Produktionsdatum ab 06/2021 unterstützt Auto-E-Connect Level I, II und III.



## 3 Auto-E-Connect® System

Mit dem Start der ECO Controller wird nun das ESERA **Auto-E-Connect®** 1-Wire Plug and Play System für den 1-Wire Bus eingeführt und unterstützt.

Damit sind nun vollautomatische Konfigurationen der 1-Wire Devices (Sensoren und Aktoren) am 1-Wire Bus möglich. Es ist optimiert für gewerbliche und industrielle Anwendungen und ermöglicht über die Sensor- und Chipdaten hinaus deutliche Mehrwerte.

Die Funktion Auto-E-Connect ist in drei aufbauenden Level aufgebaut. Es sind derzeit die Level I, Level II und Level III verfügbar.

Welche Auto-E-Connect Funktionalität dieser Sensor unterstützt, entnehmen Sie bitte den „Technischen Daten“.

Mit Auto-E-Connect Level III sind vollautomatische Konfigurationen der 1-Wire Devices am 1-Wire Bus möglich. Es ist optimiert für Industrielle- und IoT Anwendungen und ermöglicht über die Sensor- und Chipdaten hinaus deutliche Mehrwerte.

Durch die Funktion Auto-E-Connect werden ESERA Devices vollautomatisch erkannt, passende Bibliotheken gestartet und fertig formatierte Daten ausgegeben.

Die Auto-E-Connect Funktionalität ist ab 2021 für die ECO Controller und ESERA-Station 200 Pro verfügbar.

### Auto-E-Connect Level I

**OWD Detect:** Erkennen von neuen Sensoren und Aktoren und automatisches Starten von angepassten Bibliotheken

### Auto-E-Connect Level II

**Visualisieren Produktdaten:** Auslesen und Visualisierung der Auto-E-Connect und Herstellerdaten von Sensoren und Aktoren, wie z.B. Artikelnummer, Herstelldatum, Firmware- und Hardware Version.

### Auto-E-Connect Level III

Erweitertes Plug and Play System für 1-Wire Bus

- **Pre Configuration:** Es kann die OWD Nummer für die nächste Installation in das 1-Wire Device geschrieben werden.
- **Automatic Positioning:** Das Device meldet sich an jedem ECO Controller mit Auto-E-Connect III mit der neuen Wunsch OWD Nummer an. Dieses automatische Anmelden funktioniert bis zur maximalen möglichen OWD Anzahl des ECO-Controllers.
- **Sensorfinder Function:** Der ECO Controller kann eine Status LED innerhalb der ESERA 1-Wire Pro Sensoren aktivieren. Die Status LED blinkt oder leuchtet dauerhaft für eine bestimmte Zeit. Damit wird die Erkennung eines Devices in einem 1-Wire Netzwerk deutlich erleichtert. Eine schnellere Erkennung spart viel Zeit und damit Geld bei der Suche eines 1-Wire Devices ein.
- **Classes Assignment:** ESERA 1-Wire Devices werden OWD Klassen mit gleichen Eigenschaften zugeordnet. Durch diese Zuordnung ist eine vollautomatische Visualisierung und Datenauswertung in Leitsystemen ermöglicht. Eine Klassenliste ist bei ESERA erhältlich.

Weitergehende Informationen zu dem ESERA Auto-E-Connect System entnehmen Sie bitte der ESERA Webseite und dem ESERA Config Tool 3.

Auto-E-Connect ist von ESERA GmbH als Deutsches und Europäisches Patent angemeldet.

## 4 Technische Daten

Funktion	<p>Professioneller Multisensor für den Innenbereich in Gebäuden zur Erfassung von Temperatur, rel. Luftfeuchte und Luftgüte (VOC). Für professionelle Anwendungen im gewerblichen und privaten Wohnbaubereich.</p> <p>Der integrierte VOC-Sensor benötigt nach der Inbetriebnahme nur eine sehr kurze Warmlaufzeit und verfügt über eine feine Auflösung bei gleichzeitig geringer Stromaufnahme.</p> <p>Überwachung der Betriebsspannung</p>
Auto-E-Connect Feature	<p><b>Pre Configuration:</b> Wunsch OWD Speicherung</p> <p><b>Automatic Positioning:</b> OWD erweitertes Plug And Play</p> <p><b>Sensorfinder Function:</b> LED-Anzeige zur Sensorerkennung</p> <p><b>Classes Assignment:</b> OWD Klasse über ECO Controller</p> <p>Der Sensor unterstützt Auto-E-Connect Level I und II</p>
Temperatursensor	Hochgenauer digitaler Temperatursensor mit 12 Bit Messwertauflösung
Messbereich Temperatur	-40°C bis + 85°C (Sensorelement: -40°C bis +85°C)
Genauigkeit Temperatur:	0,2° im Bereich von 5°C bis 60°C (besser wie DS18B20 Sensor)
Auflösung	12 Bit, 0,06°C/Bit je nach gewählter Auflösung
Luftfeuchtesensor	Kapazitiver digitaler Luftfeuchtesensor mit hoher Genauigkeit
Messbereich Feuchte	0-100% rel. Feuchte
Genauigkeit Feuchte	2% bei 20-80% relative Luftfeuchte bei 25°C
Datenausgabe	0-10V entspricht 0-100% relative Luftfeuchte, 0,1V = 1% rF
Luftgütesensor (VOC)	Mischgassensor (VOC)
Messbereich	400 - 1800 ppm (CO <sub>2</sub> Äquivalent)
Genauigkeit	+/- 10%, in Abhängigkeit der Luftzusammensetzung
Datenausgabe	30-250mV entspricht 400-2900ppm, 1mV Ausgangsspannung entspricht 11,6ppm. Kleinster Ausgabewert: 30,51mV entspricht 405ppm.
Schnittstelle	3 - Leiteranschluss (Data, Masse und 5V, Parasitär-Betrieb nicht unterstützt)
Anschluss	Push-In Klemme für Kabel eindrätig 0,2 bis 2,5qmm oder feindrätig 0,2 bis 1,5qmm. Für den Anschluss empfehlen wir Schlitz-Schraubendreher der Größe 2,5x75
1-Wire Schnittstelle	auf Basis DS2438 Befehlssatz
Betriebsspannung	5 V= (+10%/-20%)
Stromaufnahme	ca. 20mA

## 5 Umgebungsbedingungen

Schutzart	IP20
Schutzklasse	III
Temperatur, Betrieb	-25°C bis 50°C, (Limitierung der max. Temperatur auf 50°C durch Luftgütesensor und Sensorgehäuse)
Luftgütesensor	Arbeitsbereich 0 bis 50°C
Luftfeuchte	5 bis 95% (nicht kondensierend)
Lagertemperatur	-25°C bis 50°C
Abmessungen (außen)	71 x 71 x 32mm (LxBxH)

## 6 Konformität

EN 50090-2-2  
 EN 61000-4-2, ESD  
 EN 61000-4-3, HF  
 EN 61000-4-4, Burst  
 EN 61000-4-5, Surge  
 EN 61000-6-1, Störfestigkeit  
 EN 61000-6-3, Störstrahlungen  
 RoHS/REACH

## 7 Software / Ansteuerung

Der 1-Wire Multisensor Pro II wird per 1-Wire Befehl für DS2438 Bausteine ausgelesen. Der Multisensor wird in vielen Steuerungen, wie ESERA-Station, Loxone, IP-Symcon, OWFS, FHEM, (Linux) oder Microcontroller Anwendungen unterstützt.

Für den ESERA 1-Wire Multisensor der Pro Serie sind keine aufwändigen Formeln mehr notwendig. Ein Sensorcontroller innerhalb des Multisensors übernimmt die Vorverarbeitung aller Messwerte und vereinfacht dadurch die Integration in 1-Wire Systeme enorm. Es sind keine aufwändigen Formeln mehr notwendig. Auch sind die Messwerte nicht mehr abhängig von der Betriebsspannung des 1-Wire Multisensors.

Die Sensormesswerte werden wie folgt den Standard DS2438 Bausteinwerten (laut Datenblatt) zugeordnet: VDD = Betriebsspannung (5V), VAD = Luftfeuchte, Xsens = Luftgüte

**Berechnungen:****Temperatur:**

Standardausgabe nach DS2438 Baustein

**Betriebsspannung:**

Standardausgabe nach DS2438 Baustein

**Luftfeuchte:**

Um die rel. Luftfeuchte in Prozent zu erhalten, ist der Ausgabewert (Vas) mit Faktor 10 zu multiplizieren. 0,1V entspricht 1% relativer Luftfeuchte

**Luftgüte:**

Die Luftgüte wird in Anlehnung (Äquivalent) an CO2 Sensoren ausgegeben.

Nach der Inbetriebnahme gibt der Sensor für einige Minuten 0V aus. Dies bedeutet, dass sich der Luftgütesensor in der Startphase befindet.

Im Normalbetrieb ist der kleinste Ausgabewert 30,5mV, was 405 ppm äquivalent CO2 entspricht.

Der Anstieg der Ausgangsspannung steht im Verhältnis **1mV pro 11,6ppm** CO2.

Als Beispiel eine Ausgangsspannung von 60,2mV entspricht 698,3ppm CO2.

## 8 Datenausgabe 1-Wire Controller / 1-Wire Gateway

Für den 1-Wire Multisensor Pro II werden nachfolgende Messwerte über den 1-Wire Controller/1-Wire Gateway ausgegeben.

**Datenausgabe:**

1\_EVT|12:27:40

1\_OWD1\_1|2008 => Controller Nr.\_Baustein Nr.\_Datensatz|Temperatur (°C) Beispiel: 20,08 °C

1\_OWD1\_2|511 => Controller Nr.\_Baustein Nr.\_Datensatz|Spannung VCC (V)

1\_OWD1\_3|850 => Controller Nr.\_Baustein Nr.\_Datensatz|Luftfeuchte (rF) Beispiel 85,0%

1\_OWD1\_4|1200 => Controller Nr.\_Baustein Nr.\_Datensatz|Taupunkt (°C) Beispiel: 12,00 °C

1\_OWD1\_5|80000 => Controller Nr.\_Baustein Nr.\_Datensatz|Luftgüte (ppm CO2) Beisp.: 800,00 ppm

Weitergehende Informationen zur den Möglichkeiten und Befehlen entnehmen Sie den aktuellen Dokumentation 1-Wire Controller/1-Wire Gateway.

## 9 Integration in IP-Symcon / ESERA-Station

Über unsere Webseite stellen wir ESERA IP-Symcon Softwaremodule für das Einlesen des 1-Wire Multisensors in IP-Symcon per 1-Wire Controller/1-Wire Gateway bereit. Damit sind keine Skripte notwendig. Details finden Sie auf der ESERA Webseite unter „Kompatible Steuerungen/Zentralen/IP-Symcon-Integration“ <https://www.esera.de/kompatible-steuerungen-zentralen/ip-symcon-integration/>

Für die konventionelle Verbindung über 1-Wire Buskoppler sind die Sensorwerte nach den angegebenen Formeln zu berechnen.

## 10 Integration in Loxone

Über den Shop stellen wir ein Beispielprojekt u. A. für das Einlesen des 1-Wire Multisensors per 1-Wire Controller 1/1-Wire Gateway bereit. Details siehe hier:

## 11 Integration in FHEM

Für die Integration in die Open Source Automationssoftware FHEM stellen wir ein Softwaremodul für das Einlesen des 1-Wire Multisensors per 1-Wire Controller/1-Wire Gateway bereit. Damit sind keine Auswerteskripte mehr notwendig.

Details finden Sie auf der ESERA Webseite unter „Kompatible Steuerungen - Zentralen / FHEM-Integration“ <https://www.esera.de/kompatible-steuerungen-zentralen/fhem-integration/>

## 12 Inbetriebnahme und Warmlauf

Der in dem 1-Wire Multisensor integrierte Luftgütesensor benötigt eine kurze Warmlaufzeit von ca. 7 Minuten. Während dieser Zeit wird über die 1-Wire Schnittstelle konstant 0% Luftgüte ausgegeben. Nach der Warmlaufzeit wechselt der Luftgütesensor automatisch in den Normalbetrieb.

## 13 Kalibrierung / Abgleich

Der 1-Wire Multisensor Pro II ist vorkalibriert. Eine Kalibrierung ist nicht notwendig und möglich.

## 14 Messgenauigkeit

Die Sensorelemente innerhalb des 1-Wire Multisensor Pro II sind vorkalibriert. Bitte beachten Sie, dass sich die Messgenauigkeit zu den Messbereichsgrenzen und bei sehr hohen und niedrigen Betriebstemperaturen möglicherweise reduzieren kann.

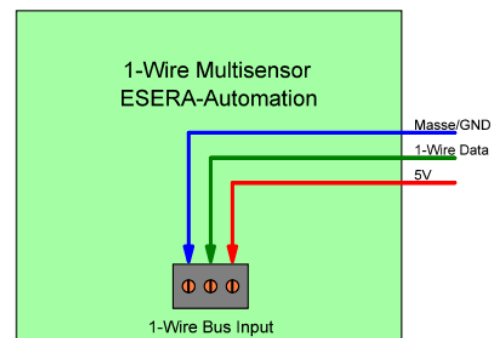
## 15 Anschlussbelegung

Der 1-Wire Multisensor Pro II wird per Push-In Klemmen angeschlossen. Die Anschlussklemme ist für eindrätige Kabel mit 0,2 bis 2,5qmm oder feindrätige Kabel 0,2 bis 1,5qmm Querschnitt vorgesehen.

Die Anschlussbelegung ist auf der Leiterplatte aufgedruckt.

Es ist auf die korrekte Polarität beim Anschluss zu achten.

Der Multisensor ist mit drei Kabeln (Masse, 1-Wire Data und 5V) anzuschließen. Der Parasitär Mode wird nicht unterstützt.



### Hinweis

Der Betrieb der Baugruppe darf nur an den dafür vorgesehenen Spannungen und Umgebungsbedingungen erfolgen. Die Betriebslage des Gerätes ist beliebig. Die Baugruppen dürfen nur von einer Elektrofachkraft in Betrieb genommen werden.

Weitergehende Informationen zu den Betriebsbedingungen siehe nachfolgende Anleitung unter „Betriebsbedingungen“.

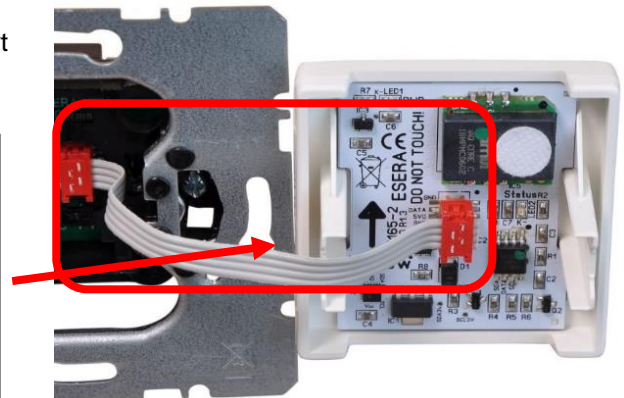
## 16 Montage

Der Montageort muss vor direkter Feuchtigkeit (z.B. Tropfwasser) und Zugluft geschützt sein. Das Gerät darf nur in trockenen Innenräumen und im geschützten Außenbereich eingesetzt werden.

Bei der Montage ist ein zugluftfreier Ort zu wählen. Das Gerät ist zur Montage als ortsfestes Gerät vorgesehen. Der 1-Wire Multisensor kann durch clevere Gehäuseausbrüche ideal auf eine Unterputzdose montiert werden.

### Hinweis

Das Sensormodul und der Trägerrahmen werden mit einem schmalen Flachbandkabel verbunden. Vermeiden Sie es, die roten Anschlussstecker mechanisch zu belasten oder an dem Flachbandkabel zu ziehen. Bei Überlastung kann es zu irreparablen Schäden kommen.



## 17 1-Wire Netzwerk Verkabelung

Das Besondere an dem 1-Wire System ist die „BUS-Technik“. Alle Devices (Sensoren und Aktoren) werden parallel an einer dreidadrigen Leitung betrieben, über die sowohl die Speisung, als auch die Datenkommunikation läuft. Das 1-Wire Bussystem reiht sich in die Liste anderer erfolgreicher Bussysteme, wie CAN oder Modbus RTU ein. Alle der hierfür empfohlenen Installationsgrundsätze sind auch für 1-Wire anwendbar und zutreffend. Die maximale Größe eines 1-Wire Netzwerks wird von verschiedenen Faktoren bestimmt. Diese sind hauptsächlich:

- Kabellänge in Summe und Kabel Art
- Anzahl der 1-Wire Devices
- Installationsart der Kabelverlegung (Topologie)
- Anzahl und Ausführung der Kabelverbinder (unnötige Verbindungsübergänge sind zu vermeiden)

Alle Faktoren in Summe werden als 1-Wire Bus Last zusammengefasst und bezeichnet. Jede Vergrößerung eines Faktors erhöht in Summe die 1-Wire Bus Last für den 1-Wire Controller und reduziert damit die maximale Netzwerkgröße.

Nach unseren langjährigen Erfahrungen und vielen Rückmeldungen der Kunden kann man folgende konservative Empfehlung geben:

- Kabelstrecken maximal 50 -120m
- Anzahl der 1-Wire Devices nicht mehr wie 20 -22 Stück
- Möglichst lineare Topologie ohne T-Stellen

Gerade die Topologie spielt eine große Rolle. Es sollte möglichst in linearer Topologie verbaut werden. Die lineare Topologie kann man wie Perlen auf einer Perlenkette vergleichen. Die Datenleitung soll von einem Device zum nächsten Device ohne T-Stellen verlegt werden.

Weiterhin kann man hier auch die Art des verwendeten Kabels nennen. Wir empfehlen für die Verkabelung CAT5 oder CAT6 Netzkabel zu verwenden. Es ist auch die Verwendung von J-Y(St)Y Telefonkabel und KNX Leitungen möglich. Mit CAT5 gegenüber CAT7 Leitungen sind längere Kabelstrecken möglich.

Mit verdrehten Kabel lässt sich in ungestörter Umgebung eine größere Anschlusslänge erzielen, da die kapazitive Busbelastung geringer ist. 50 m Gesamtlänge und mehr lassen sich ohne zusätzliche Maßnahmen problemlos erreichen.

In gestörten-, gewerblichen- und Industrieumgebungen sollte das Kabel grundsätzlich geschirmt sein, um die „Robustheit“ bzw. die Stömpfindlichkeit des Systems zu erhöhen.

### Hinweis

Die oben genannten Aussagen zu 1-Wire sind Hinweise und Tipps und beschreiben keine Produkteigenschaft oder stellen keine zugesicherte Produkteigenschaft des Produkts und der 1-Wire Controller dar.

## 18 Betriebsbedingungen

Der Multisensor ist zur Temperatur- und Luftfeuchtemessung von Luft und Gasen im Innenbereich, wie Wohnräumen, Büros, Werkhallen oder öffentlichen Einrichtungen vorgesehen. Die unter technischen Daten angegebenen Messwerte sind Grenzwerte für den gesamten 1-Wire Multisensor und dürfen nicht unter- bzw. überschritten werden, da der Multisensor ansonsten Schaden nehmen kann.

## 19 Entsorgungshinweis

Gerät nicht im Hausmüll entsorgen! Elektronische Geräte sind entsprechend der Richtlinie über Elektro- und Elektronik-Altgeräte über die örtlichen Sammelstellen für Elektronik-Altgeräte zu entsorgen!



## 20 Sicherheitshinweise

Beim Umgang mit Produkten, die mit elektrischer Spannung in Berührung kommen, müssen die gültigen VDE-Vorschriften beachtet werden, insbesondere VDE 0100, VDE 0550/0551, VDE 0700, VDE 0711 und VDE 0860

- Alle Anschluss- bzw. Verdrahtungsarbeiten dürfen nur im spannungslosen Zustand ausgeführt werden.
- Vor Öffnen eines Gerätes stets den Netzstecker ziehen oder sicherstellen, dass das Gerät stromlos ist.

- Bauteile, Baugruppen oder Geräte dürfen nur in Betrieb genommen werden, wenn sie vorher berührungssicher in ein Gehäuse eingebaut wurden. Während des Einbaus müssen sie stromlos sein.
- Werkzeuge dürfen an Geräten, Bauteilen oder Baugruppen nur benutzt werden, wenn sichergestellt ist, dass die Geräte von der Versorgungsspannung getrennt sind und elektrische Ladungen, die in den im Gerät befindlichen Bauteilen gespeichert sind, vorher entladen wurden.
- Spannungsführende Kabel oder Leitungen, mit denen das Gerät, das Bauteil oder die Baugruppe verbunden ist, müssen stets auf Isolationsfehler oder Bruchstellen untersucht werden.
- Bei Feststellen eines Fehlers in der Zuleitung muss das Gerät unverzüglich aus dem Betrieb genommen werden, bis die defekte Leitung ausgewechselt worden ist.
- Bei Einsatz von Bauelementen oder Baugruppen muss stets auf die strikte Einhaltung der in der zugehörigen Beschreibung genannten Kenndaten für elektrische Größen hingewiesen werden.
- Wenn aus einer vorliegenden Beschreibung für den nichtgewerblichen Endverbraucher nicht eindeutig hervorgeht, welche elektrischen Kennwerte für ein Bauteil oder eine Baugruppe gelten, wie eine externe Beschaltung durchzuführen ist oder welche externen Bauteile oder Zusatzgeräte angeschlossen werden dürfen und welche Anschlusswerte diese externen Komponenten haben dürfen, muss eine Elektrofachkraft hinzugezogen werden.
- Es ist vor der Inbetriebnahme eines Gerätes generell zu prüfen, ob dieses Gerät oder die Baugruppe grundsätzlich für den Anwendungsfall, für den es verwendet werden soll, geeignet ist.
- Im Zweifelsfall sind unbedingt Rückfragen bei Fachleuten, Sachverständigen oder dem Hersteller der verwendeten Baugruppen notwendig.
- Für Bedien- und Anschlussfehler, die außerhalb unseres Einflussbereiches liegen, übernehmen wir für daraus entstandene Schäden keinerlei Haftung.
- Bausätze sollten bei Nichtfunktion mit einer genauen Fehlerbeschreibung und der zugehörigen Bauanleitung ohne Gehäuse zurückgesandt werden. Ohne Fehlerbeschreibung ist eine Reparatur nicht möglich. Zeitaufwändige Montagen oder Demontagen von Gehäusen müssen wir zusätzlich berechnen.
- Bei Installationen und beim Umgang mit späteren netzspannungsführenden Teilen sind unbedingt die einschlägigen VDE-Vorschriften zu beachten.
- Geräte, die an einer Spannung größer 35 VDC/ 12mA betrieben werden, dürfen nur von Elektrofachkräften angeschlossen und in Betrieb genommen werden.
- Die Inbetriebnahme darf grundsätzlich nur erfolgen, wenn die Schaltung berührungssicher in ein Gehäuse eingebaut ist.
- Sind Messungen bei geöffnetem Gehäuse unumgänglich, so muss aus Sicherheitsgründen ein Sicherheitstrenntransformator vorgeschaltet oder ein geeignetes Netzteil verwendet werden.
- Nach Einbau ist die erforderliche Prüfung nach DGUV Vorschrift 3 durchzuführen.

## 21 Gewährleistung

ESERA GmbH gewährleistet, dass die verkaufte Ware zum Zeitpunkt des Gefahrenübergangs frei von Material- und Fabrikationsfehlern ist und die vertraglich zugesicherten Eigenschaften hat. Es gilt die gesetzliche Gewährleistungsfrist von zwei Jahren ab Rechnungsstellung. Die Gewährleistung erstreckt sich nicht auf den betriebsgewöhnlichen Verschleiß bzw. die normale Abnutzung. Ansprüche des Kunden auf Schadensersatz, z.B. wegen Nichterfüllung, Verschulden bei Vertragsschluss, Verletzung vertraglicher Nebenverpflichtungen, Mangelfolgeschäden, Schäden aus unerlaubter Handlung und sonstigen Rechtsgründen sind ausgeschlossen. Ausnehmend davon haftet ESERA GmbH beim Fehlen einer zugesicherten Eigenschaft, bei Vorsatz oder grober Fahrlässigkeit. Ansprüche aus dem Produkthaftungsgesetz sind davon nicht betroffen. Sollten Mängel auftreten, die ESERA GmbH zu vertreten hat, und ist im Falle des Umtausches der Ware auch die Ersatzlieferung mangelhaft, so steht dem Käufer das Recht auf Wandlung oder Minderung zu. ESERA GmbH übernimmt eine Haftung weder für die ständige und ununterbrochene Verfügbarkeit von

ESERA GmbH noch für technische oder elektronische Fehler des Online-Angebots.

Wir entwickeln unsere Produkte ständig weiter und behalten uns das Recht vor, ohne vorherige Ankündigung an jedem der in dieser Dokumentation beschriebenen Produkte Änderungen und Verbesserungen vorzunehmen. Sollten Sie Unterlagen oder Informationen zu älteren Versionen benötigen, melden Sie sich per Mail an [info@esera.de](mailto:info@esera.de)

## 22 Warenzeichen

Alle aufgeführten Bezeichnungen, Logos, Namen und Warenzeichen, (auch solche, die nicht explizit gekennzeichnet sind), sind Warenzeichen, eingetragene Warenzeichen oder sonstige urheberrechtlich oder Marken- bzw. titelrechtlich geschützte Bezeichnungen ihrer jeweiligen Eigentümer und werden von uns als solche ausdrücklich anerkannt. Die Nennung dieser Bezeichnungen, Logos, Namen und Warenzeichen geschieht lediglich zu Identifikationszwecken und stellt keinen irgendwie gearteten Anspruch von ESERA GmbH an, bzw. auf diese Bezeichnungen, Logos, Namen und Warenzeichen dar. Zudem kann aus dem Erscheinen auf den Webseiten von ESERA GmbH nicht darauf geschlossen werden, dass Bezeichnungen, Logos oder Namen frei von gewerblichen Schutzrechten sind.

**ESERA und Auto-E-Connect sind eingetragene Warenzeichen der ESERA GmbH.**

**Auto-E-Connect ist von ESERA GmbH als Deutsches und Europäisches Patent angemeldet.**

**ESERA GmbH ist Förderer des freien Internets, des freien Wissens und der freien Enzyklopädie Wikipedia.**

**Wir sind Mitglied des Wikimedia Deutschland e.V., der Anbieter der deutschen Seite [Wikipedia](https://de.wikipedia.org)**

**(<https://de.wikipedia.org>). ESERA Mitgliedsnummer: 1477145**

**Wikimedia Deutschlands Vereinszweck ist die Förderung Freien Wissens.**

**Wikipedia® ist eine eingetragene Marke der Wikimedia Foundation Inc.**

## 23 Kontakt

ESERA GmbH

Alle Rechte vorbehalten. Nachdruck, auch auszugsweise, ohne ausdrückliche Zustimmung von ESERA GmbH nicht erlaubt.

Technische Änderungen vorbehalten. © ESERA GmbH 2021



Adelindastrasse 20  
87600 Kaufbeuren  
Deutschland  
Tel.: +49 8341 999 80-0  
Fax: +49 8341 999 80-10  
[www.esera.de/](http://www.esera.de/)  
[info@esera.de](mailto:info@esera.de)  
WEEE-Nummer: DE30249510