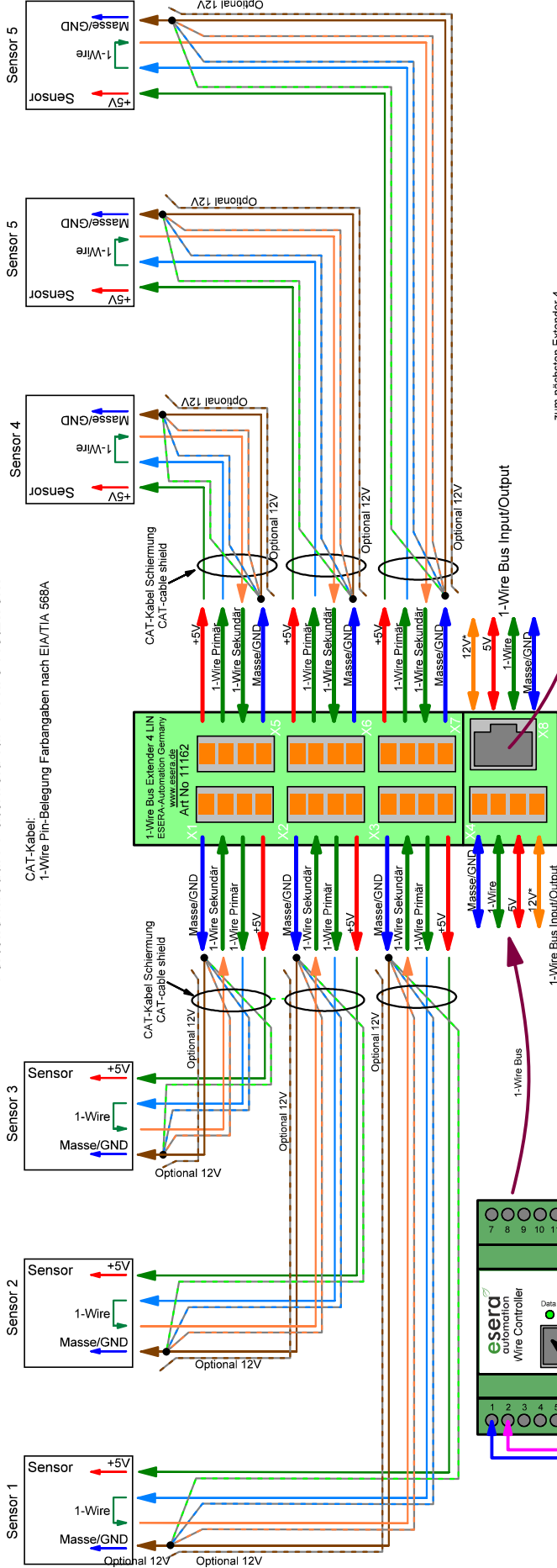


### 1-Wire Extender 4 Linear Verteilermodul / Patchfeld für 1-Wire Netzwerk



Alle Rechte vorbehalten, insbesondere das Recht auf Vervielfältigung und Verbreitung sowie Übersetzung. Kein Teil dieses Dokuments darf in irgendeiner Form ohne schriftliche Genehmigung von E-Service GmbH reproduziert oder unter Verwendung elektronischer Systeme verarbeitet, vervielfältigt oder verbreitet werden. Die Nutzung der dargestellten Schaltung ist nur für private Nutzung frei.  
 © 2010 - 2018 ESERA-Automation, E-Service GmbH, Kaufbeuren/Germany.

All rights reserved, including the right to reproduce and distribution and translation. No part of this document may in any form be reproduced or under without the written consent of E-Service GmbH. Form processed using electronic systems, copied or distributed. The use of the circuit shown is free for personal use only.  
 © 2010 - 2018 ESERA-Automation, E-Service GmbH, Kaufbeuren / Germany.

zum nächsten Extender 4

Änderungen		Bezeichnung		Blattzahl:	
Datum	Name	gez.:	Datum	Name	
			24.01.2018	K. Meier	
		gepr.:			
			1-Wire Extender 4 Linear Verteilermodul / Patchfeld für 1-Wire Netzwerk		
			Index-Nr. Layout: V 2.0		
			ESERA-Automation E-Service GmbH 87600 Kaufbeuren, Deutschland www.esera.de, info@esera.de		