

## Kurzanleitung

### MSP 115

#### 1-Wire Multisensor Pro II Professioneller Aufputz Raumsensor für Temperatur, Luftfeuchte und Luftgüte (VOC)

- Professioneller Aufputz Multisensor für
  - Temperatur
  - Luftfeuchte
  - Luftqualität (VOC)
- Für gewerbliche- und private Anwendungen, Smart Building, Smart Home, Schulen, öffentliche Gebäude und Firmen
- Hochgenaue Sensoren mit 12Bit Auflösung
- Luftgütesensor (VOC) mit kurzer Warmlaufzeit und hoher Auflösung bei geringer Stromaufnahme
- Universelle Aufputz Wandmontage
- Formschönes und hochwertiges Sensorgehäuse
- Einfache 5VDC Spannungsversorgung



#### Anwendung:

- Multisensor zur Heizungsregelung (Einzelraumregelung)
- Luftfeuchtesensor zur Schimmelpilz-Prävention
- Luftgütesensor zur Steuerung von Lüftungsanlagen
- Warnung und Überwachung der Luftqualität von Innenräumen zur Vermeidung von schlechter Luft



#### Hinweis

**Bevor Sie mit der Montage des Gerätes beginnen und das Produkt in Betrieb nehmen, lesen Sie diese Kurzanleitung bis zum Ende in Ruhe durch, besonders den Abschnitt der Sicherheitshinweise.**

PDF  
DOWNLOAD

Wir sind sehr bedacht, für Sie umweltfreundlich und ressourcenschonend zu handeln. Deswegen verwenden wir, wo immer möglich, Papier und Karton statt Kunststoffen. Auch mit dieser Kurzanleitung möchten wir einen Umweltbeitrag leisten.

**Bitte laden Sie die komplette Bedienungsanleitung im PDF Format von unserer Webseite herunter.**

**In der detaillierten Bedienungsanleitung finden Sie weitergehende Informationen zum Gerät, Installation, Funktion und Bedienung.**

**Die Bedienungsanleitung, Anschlussplan und Anwendungsbeispiele finden Sie unter <https://download.esera.de/pdflist>**

Wenn Sie Probleme beim Download der Dokumente haben, senden wir Ihnen diese gern per Mail zu. Melden Sie sich einfach kurz unter [support@esera.de](mailto:support@esera.de)

## 1 Einleitung

Mit dem ESERA 1-Wire Multisensor Pro II haben Sie einen professionellen und hochgenauen Multisensor erworben. Durch die neue Technologie der ESERA 1-Wire Multisensoren PRO Sensoren ist die Genauigkeit der Luftfeuchte Messwerte im Schnitt um 200 – 300% höher, verglichen mit den meisten Sensoren am Markt.

Bedingt durch die Verwendung von hochwertigen internen Sensoren mit 12Bit Auflösung liefert der 1-Wire Multisensor Pro II sehr genaue Werte für Temperatur, relative Luftfeuchtigkeit und Luftgüte. Zusätzlich ist die Auswertung der gelieferten Messwerte enorm vereinfacht.

Der 1-Wire Multisensor Pro II ermöglicht eine einfache Klimaüberwachung von Raum und Gebäuden.

## 2 Technische Daten

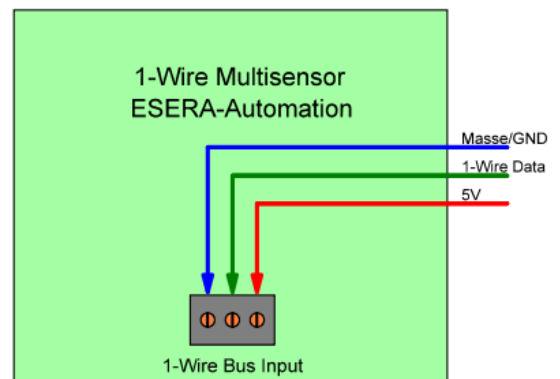
Funktion	Professioneller Multisensor für den Innenbereich in Gebäuden zur Erfassung von Temperatur, rel. Luftfeuchte und Luftgüte (VOC). Für professionelle Anwendungen im gewerblichen und privaten Wohnbaubereich. Der integrierte VOC-Sensor benötigt nach der Inbetriebnahme nur eine sehr kurze Warmlaufzeit und verfügt über eine feine Auflösung bei gleichzeitig geringer Stromaufnahme. Überwachung der Betriebsspannung
Auto-E-Connect Feature	<b>Pre Configuration:</b> Wunsch OWD Speicherung <b>Automatic Positioning:</b> OWD erweitertes Plug And Play <b>Sensorfinder Function:</b> LED-Anzeige zur Sensorerkennung <b>Classes Assignment:</b> OWD Klasse über ECO Controller Der Sensor unterstützt Auto-E-Connect Level I und II
Temperatursensor	Hochgenauer digitaler Temperatursensor mit 12 Bit Messwertauflösung
Messbereich Temperatur	-40°C bis +85°C (Sensorelement: -40°C bis +85°C)
Genauigkeit Temperatur	0,2° im Bereich von 5°C bis 60°C (besser als DS18B20 Sensor)
Auflösung	12 Bit, 0,06°C/Bit je nach gewählter Auflösung
Luftfeuchtesensor	Kapazitiver digitaler Luftfeuchtesensor mit hoher Genauigkeit
Messbereich Feuchte	0-100% rel. Feuchte
Genauigkeit Feuchte	2 % im Bereich von 20-80% rel. Luftfeuchte bei 25°C
Datenausgabe	0-10V entspricht 0-100% relative Luftfeuchte, 0,1V = 1% rF
Luftgütesensor (VOC)	Mischgassensor (VOC)
Messbereich	400 - 1800 ppm (CO2 Äquivalent)
Genauigkeit	+/- 15%, in Abhängigkeit der Luftzusammensetzung
Datenausgabe	30-250mV entspricht 400-2900ppm, 1mV Ausgangsspannung entspr. 11,6ppm. Kleinster Ausgabewert: 30,51mV entspr. 405ppm.
Schnittstelle	3 - Leiteranschluss (Data, Masse und 5V, Parasitär-Betrieb nicht unterstützt)
Anschluss	Schraubklemme für Kabel eindrätig 0,2 bis 2,5qmm oder feindrätig 0,2 bis 1,5qmm. Für den Anschluss empfehlen wir Schlitz-Schraubendreher der Größe 2,5x75
1-Wire Schnittstelle	auf Basis DS2438 Befehlssatz
Betriebsspannung	5 V= (+10%/-20%)
Stromaufnahme	ca. 20mA

## 3 Umgebungsbedingungen

Schutzart	IP20
Schutzklasse	III
Temperatur, Betrieb	-25°C bis 50°C, (Limitierung der max. Temperatur auf 50°C durch Luftgütesensor und Sensorgehäuse)
Luftgütesensor	Arbeitsbereich 0 bis 50°C
Luftfeuchte	5 bis 95% (nicht kondensierend)
Lagertemperatur	-25°C bis 50°C
Abmessungen (außen)	71 x 71 x 32mm (LxBxH)

#### 4 Anschlussbelegung

Der 1-Wire Multisensor Pro II wird per Schraubklemmen angeschlossen. Die Anschlussklemme ist für eindrähtige Kabel mit 0,2 bis 2,5qmm oder feindrähtige Kabel 0,2 bis 1,5qmm Querschnitt vorgesehen. Für den Anschluss empfehlen wir Schlitz-Schraubendreher Größe von 2,5x75. Die Anschlussbelegung ist auf der Leiterplatte aufgedruckt. Es ist auf die korrekte Polarität beim Anschluss zu achten. Der Multisensor ist mit drei Kabeln (Masse, 1-Wire Data und 5V) anzuschließen. Der Parasitär Mode wird nicht unterstützt



#### Hinweis

Der Betrieb der Baugruppe darf nur an den dafür vorgesehenen Spannungen und Umgebungsbedingungen erfolgen. Die Betriebslage des Gerätes ist beliebig. Die Baugruppen dürfen nur von einer Elektrofachkraft in Betrieb genommen werden.

Weitergehende Informationen zu den Betriebsbedingungen siehe nachfolgende Anleitung unter „Betriebsbedingungen“- siehe Bedienungsanleitung/ PDF Dokument.

#### 5 Montage

Der Montageort muss vor direkter Feuchtigkeit (z.B. Tropfwasser) und Zugluft geschützt sein. Das Gerät darf nur in trockenen Innenräumen und im geschützten Außenbereich eingesetzt werden. Bei der Montage ist ein zugluftfreier Ort zu wählen. Das Gerät ist zur Montage als ortsfestes Gerät vorgesehen. Der 1-Wire Multisensor kann durch clevere Gehäuseausbrüche ideal auf eine Unterputzdose montiert werden.

#### 6 Entsorgungshinweis

Gerät nicht im Hausmüll entsorgen! Elektronische Geräte sind entsprechend der Richtlinie über Elektro- und Elektronik-Altgeräte über die örtlichen Sammelstellen für Elektronik-Altgeräte zu entsorgen!



#### 7 Sicherheitshinweise

Beim Umgang mit Produkten, die mit elektrischer Spannung in Berührung kommen, müssen die gültigen VDE-Vorschriften beachtet werden, insbesondere VDE 0100, VDE 0550/0551, VDE 0700, VDE 0711 und VDE 0860

- Alle Anschluss- bzw. Verdrahtungsarbeiten dürfen nur im spannungslosen Zustand ausgeführt werden.
- Vor Öffnen eines Gerätes stets den Netzstecker ziehen oder sicherstellen, dass das Gerät stromlos ist.
- Bauteile, Baugruppen oder Geräte dürfen nur in Betrieb genommen werden, wenn sie vorher berührungssicher in ein Gehäuse eingebaut wurden. Während des Einbaus müssen sie stromlos sein.
- Werkzeuge dürfen an Geräten, Bauteilen oder Baugruppen nur benutzt werden, wenn sichergestellt ist, dass die Geräte von der Versorgungsspannung getrennt sind und elektrische Ladungen, die in den im Gerät befindlichen Bauteilen gespeichert sind, vorher entladen wurden.
- Spannungsführende Kabel oder Leitungen, mit denen das Gerät, das Bauteil oder die Baugruppe verbunden ist, müssen stets auf Isolationsfehler oder Bruchstellen untersucht werden.
- Bei Feststellen eines Fehlers in der Zuleitung muss das Gerät unverzüglich aus dem Betrieb genommen werden, bis die defekte Leitung ausgewechselt worden ist.
- Bei Einsatz von Bauelementen oder Baugruppen muss stets auf die strikte Einhaltung der in der zugehörigen Beschreibung genannten Kenndaten für elektrische Größen hingewiesen werden.
- Wenn aus einer vorliegenden Beschreibung für den nichtgewerblichen Endverbraucher nicht eindeutig hervorgeht, welche elektrischen Kennwerte für ein Bauteil oder eine Baugruppe gelten, wie eine externe Beschaltung durchzuführen ist oder welche externen Bauteile oder Zusatzgeräte angeschlossen werden dürfen und welche Anschlusswerte diese externen Komponenten haben dürfen, muss eine Elektrofachkraft hinzugezogen werden.
- Es ist vor der Inbetriebnahme eines Gerätes generell zu prüfen, ob dieses Gerät oder die Baugruppe grundsätzlich für den Anwendungsfall, für den es verwendet werden soll, geeignet ist.

Alle Rechte vorbehalten. Nachdruck, auch auszugsweise, ohne ausdrückliche Zustimmung von ESERA GmbH nicht erlaubt. Technische Änderungen vorbehalten. © ESERA GmbH 2021

- Im Zweifelsfalle sind unbedingt Rückfragen bei Fachleuten, Sachverständigen oder dem Hersteller der verwendeten Baugruppen notwendig.
- Für Bedien- und Anschlussfehler, die außerhalb unseres Einflussbereiches liegen, übernehmen wir für daraus entstandene Schäden keinerlei Haftung.
- Bausätze sollten bei Nichtfunktion mit einer genauen Fehlerbeschreibung und der zugehörigen Bauanleitung ohne Gehäuse zurückgesandt werden. Ohne Fehlerbeschreibung ist eine Reparatur nicht möglich. Zeitaufwändige Montagen oder Demontagen von Gehäusen müssen wir zusätzlich berechnen.
- Bei Installationen und beim Umgang mit späteren netzspannungsführenden Teilen sind unbedingt die einschlägigen VDE-Vorschriften zu beachten.
- Geräte, die an einer Spannung größer 35 VDC/ 12mA betrieben werden, dürfen nur von Elektrofachkräften angeschlossen und in Betrieb genommen werden.
- Die Inbetriebnahme darf grundsätzlich nur erfolgen, wenn die Schaltung berührungssicher in ein Gehäuse eingebaut ist.
- Sind Messungen bei geöffnetem Gehäuse unumgänglich, so muss aus Sicherheitsgründen ein Sicherheitstrenntransformator vorgeschaltet oder ein geeignetes Netzteil verwendet werden.
- Nach Einbau ist die erforderliche Prüfung nach DGUV Vorschrift 3 durchzuführen.

## 8 Gewährleistung

ESERA GmbH gewährleistet, dass die verkaufte Ware zum Zeitpunkt des Gefahrenübergangs frei von Material- und Fabrikationsfehlern ist und die vertraglich zugesicherten Eigenschaften hat. Es gilt die gesetzliche Gewährleistungsfrist von zwei Jahren ab Rechnungsstellung. Die Gewährleistung erstreckt sich nicht auf den betriebsgewöhnlichen Verschleiß bzw. die normale Abnutzung. Ansprüche des Kunden auf Schadensersatz, z.B. wegen Nichterfüllung, Verschulden bei Vertragsschluss, Verletzung vertraglicher Nebenverpflichtungen, Mangelfolgeschäden, Schäden aus unerlaubter Handlung und sonstigen Rechtsgründen sind ausgeschlossen. Ausnehmend davon haftet ESERA GmbH beim Fehlen einer zugesicherten Eigenschaft, bei Vorsatz oder grober Fahrlässigkeit. Ansprüche aus dem Produkthaftungsgesetz sind davon nicht betroffen. Sollten Mängel auftreten, die ESERA GmbH zu vertreten hat, und ist im Falle des Umtausches der Ware auch die Ersatzlieferung mangelhaft, so steht dem Käufer das Recht auf Wandlung oder Minderung zu. ESERA GmbH übernimmt eine Haftung weder für die ständige und ununterbrochene Verfügbarkeit von ESERA GmbH noch für technische oder elektronische Fehler des Online-Angebots.

Wir entwickeln unsere Produkte ständig weiter und behalten uns das Recht vor, ohne vorherige Ankündigung an jedem der in dieser Dokumentation beschriebenen Produkte Änderungen und Verbesserungen vorzunehmen. Sollten Sie Unterlagen oder Informationen zu älteren Versionen benötigen, melden Sie sich per Mail an [info@esera.de](mailto:info@esera.de)

## 9 Warenzeichen

Alle aufgeführten Bezeichnungen, Logos, Namen und Warenzeichen, (auch solche, die nicht explizit gekennzeichnet sind), sind Warenzeichen, eingetragene Warenzeichen oder sonstige urheberrechtlich oder Marken- bzw. titelrechtlich geschützte Bezeichnungen ihrer jeweiligen Eigentümer und werden von uns als solche ausdrücklich anerkannt. Die Nennung dieser Bezeichnungen, Logos, Namen und Warenzeichen geschieht lediglich zu Identifikationszwecken und stellt keinen irgendwie gearteten Anspruch von ESERA GmbH an, bzw. auf diese Bezeichnungen, Logos, Namen und Warenzeichen dar. Zudem kann aus dem Erscheinen auf den Webseiten von ESERA GmbH nicht darauf geschlossen werden, dass Bezeichnungen, Logos oder Namen frei von gewerblichen Schutzrechten sind.

**ESERA und Auto-E-Connect sind eingetragene Warenzeichen der ESERA GmbH.**

**Auto-E-Connect ist von ESERA GmbH als Deutsches und Europäisches Patent angemeldet.**

**ESERA GmbH ist Förderer des freien Internets, des freien Wissens und der freien Enzyklopädie Wikipedia.**

**Wir sind Mitglied des Wikimedia Deutschland e.V., der Anbieter der deutschen Seite [Wikipedia](https://de.wikipedia.org)**

**(<https://de.wikipedia.org>). ESERA Mitgliedsnummer: 1477145**

**Wikimedia Deutschlands Vereinszweck ist die Förderung Freien Wissens.**

**Wikipedia® ist eine eingetragene Marke der Wikimedia Foundation Inc.**

## 10 Kontakt

ESERA GmbH

Adelindastrasse 20

D-87600 Kaufbeuren

Deutschland

Tel.: +49 8341 999 80-0

Fax: +49 8341 999 80-10

[www.esera.de](http://www.esera.de)

[info@esera.de](mailto:info@esera.de)

WEEE-Nummer: DE30249510