

F

E

D

C

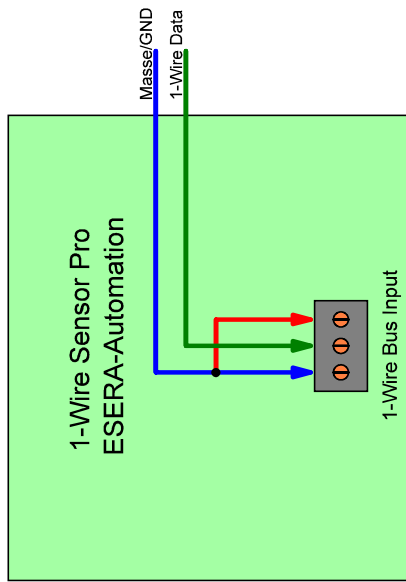
B

A

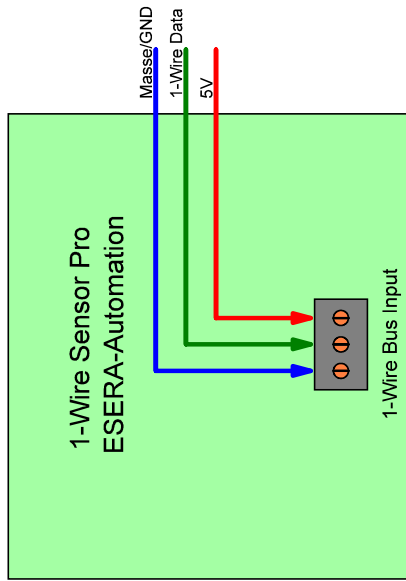
1

Anschlussarten / Connection types

Parasitär Betrieb (2-Leiter) /
Parasitic operation (2-wire)



Normalbetrieb (3-Leiter) /
Normal operation (3-wire)



2

3

Alle Rechte vorbehalten, insbesondere das Recht auf Vervielfältigung und Verbreitung sowie Übersetzung. Kein Teil dieses Dokuments darf in irgendeiner Form ohne schriftliche Genehmigung von E-Service GmbH reproduziert oder unter Verwendung elektronischer Systeme verarbeitet, vervielfältigt oder verbreitet werden.
Die Nutzung der dargestellten Schaltung ist nur für private Nutzung frei.
© 2010 - 2019 ESERA-Automation, E-Service GmbH, Kaufbeuren/Germany.

All rights reserved, including the right to reproduce and Distribution and translation. No part of this document may in any Form reproduced or under without the written consent of E-Service GmbH Are processed using electronic systems, copied or distributed.
The use of the circuit shown is free for personal use only.
© 2010 - 2019 ESERA-Automation, E-Service GmbH, Kaufbeuren / Germany.

Änderungen		Datum	Name	Bezeichnung		Blattzahl:
Datum	Name	gez.:	26.01.2018	K Meier	1-Wire Sensor Pro Aufputz / wall mounting	
13.05.2019	K Meier	gepr.:			Anschlussplan / Connection plan	Blatt-Nr.:
			ESERA-Automation E-Service GmbH 87600 Kaufbeuren, Deutschland www.esera.de, info@esera.de		Index-Nr. Layout: V2.1	

4