

## Bedienungsanleitung 1-Wire Extender 1 Verteilermodul RJ45 für 1-Wire Bussystem

### Leistungsmerkmale

- Verteiler für 1-Wire Netzwerk mit RJ45 Steckern
- 6 x RJ45 Modular Buchsen als Ausgang
- Eingang per Anschluss per Push In Klemme
- Verteiler für 1-Wire Netzwerk- oder Telefonkabel
- Standard konforme Buchsen Belegung
- Vorgesehen zur Hutschienenmontage
- Abblockkondensator für 5V Spannungsversorgung

### Typische Anwendungsgebiete

- Unterverteiler für 1-Wire Netzwerk
- Schaltschrankverteiler
- Patchfeld für Testaufbauten
- Adapter von offenen Kabelenden auf Netzwerkabel



## 1 Einführung

Bevor Sie mit der Montage des 1-Wire Extender 1 beginnen und das Gerät in Betrieb nehmen, lesen Sie diese Montage- und Bedienungsanleitung bis zum Ende in Ruhe durch, besonders den Abschnitt der Sicherheitshinweise.

## 2 Produktbeschreibung

Zur Verkabelung eines 1-Wire Netzwerks ist ein CAT-Netzwerkabel ideal geeignet. Der 1-Wire Extender 1 baut auf diesem Punkt auf und stellt einen praktischen und kleinen Netzwerkverteiler.

Der 1-Wire Extender 1 ist ein sehr schmaler Netzwerkverteiler auf Hutschienenbasis. Hierdurch sparen Sie wertvollen Platz in Verteilerschränken ein. Auch wird durch den schmalen 1-Wire Extender 1 möglicherweise ein Ethernet Patchfeld, was sonst oft zur 1-Wire Netzwerkverkabelung verwendet wird, eingespart.

Durch den 1-Wire Extender 1 wird die Installation und Verkabelung von 1-Wire Netzwerken stark beschleunigt und extrem vereinfacht. Er kann z.B. im Bereich einer Etagenverteilung als Sternpunkt von Wohnraumsensoren verschiedener Räume eingesetzt werden. Durch die Verwendung von Standard CAT-Netzwerkabeln werden Verkabelungsfehler durch Klemmanschlüsse oder „Lüsterklemmen“ ausgeschlossen.

Unsere 1-Wire Wohnraumsensoren mit RJ45 Anschluss und der 1-Wire Extender 1 bilden ein aufeinander abgestimmtes Verkabelungssystem.

Mit dem 1-Wire Extender 1 wird die Baum- oder Sterntopologie unterstützt. Es sind alle RJ45 Buchsen parallel geschaltet.

Zur Ankoppelung an Steuersysteme empfehlen wir den Einsatz eines ESERA 1-Wire Controllers oder 1-Wire Buskoppler. Gerade der 1-Wire Controller vereinfacht durch die vielen automatischen Funktionen die Softwareanbindung enorm.

Für dieses Modul ist keine Software notwendig.

### 3 Technische Daten

Funktion: Push In Klemme und alle RJ45 Buchsen sind parallel geschaltet  
 Ausgang: 6 x RJ45 Buchsen parallel geschaltet (5V, 12V, GND und Data)  
 Eingang: Push In Klemme (12V, 5V, GND und Data)  
 Topologie: Baum- oder Sterntopologie (alle RJ45 Buchsen sind parallel geschaltet)  
 Betriebsspannung: 5 VDC und 12VDC  
 Strom max.: max. 500mA  
 Schutzschaltungen: Überspannungsschutz (5V Leitung), ESD- und Verpolungsschutz

Temperatur, Betrieb: -20°C bis +60°C  
 Luftfeuchte: 10 - 92% (nicht kondensierend)  
 Abmessungen: Gehäuse 112x41x 35 (LxBxH)  
 Schutzklasse: III  
 Gehäuseschutzart: IP 00

### 4 Konformität

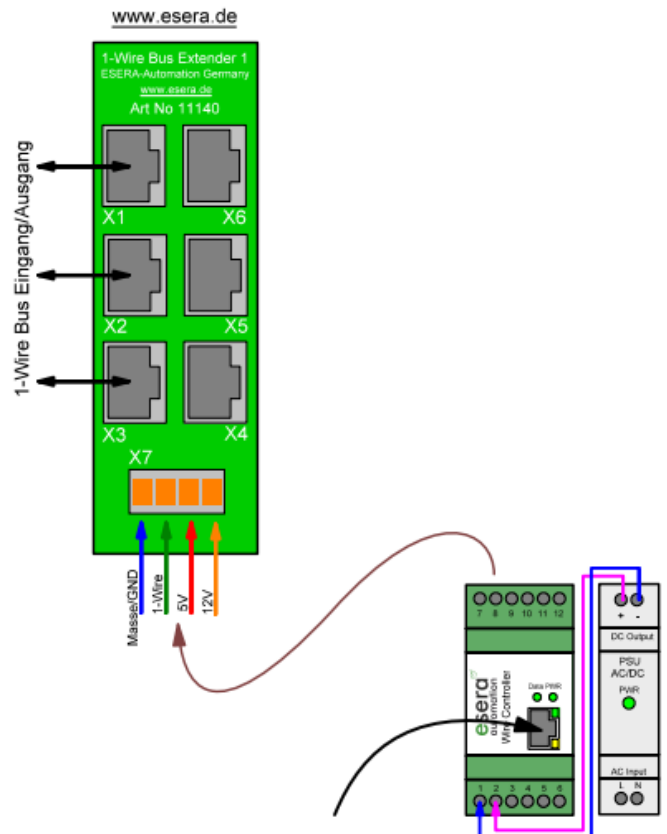
EN 50090-2-2  
 EN 61000-4-2, ESD  
 EN 61000-4-3, HF  
 EN 61000-4-4, Burst  
 EN 61000-4-5, Surge  
 EN 61000-6-1, Störfestigkeit  
 EN 61000-6-3, Störstrahlung  
 RoHS

### 5 Anschlussplan

Der Anschlussplan ist als eigenes Dokument über die ESERA Webseite im Artikeldownload verfügbar.

#### 5.1 Anschluss 1-Wire Netzwerk (Eingang/Ausgang)

Die Push In Klemme (X7, schraubenlose Klemme) und die RJ45 Modular Buchse (X8) sind parallelgeschaltet. Dadurch kann das Eingangssignal über eine der beiden Anschlüsse zugefügt werden. Auch ist es möglich, die beiden Anschlüsse (X7 und X8) als Adapter von Netzwerkkabel auf Einzelkabel zu verwenden. Der 12V Anschluss ist nur zwischen den beiden Steckern X7 und X8 vorgesehen.

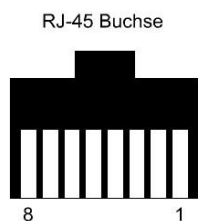


#### 5.2 Belegung RJ45 Buchse (Eingang/Ausgang)

Die Push In Klemme und die RJ45 Buchse sind parallelgeschaltet, das bedeutet, man kann beide Anschlüsse gleichberechtigt benutzen.

Buchsen Belegung:

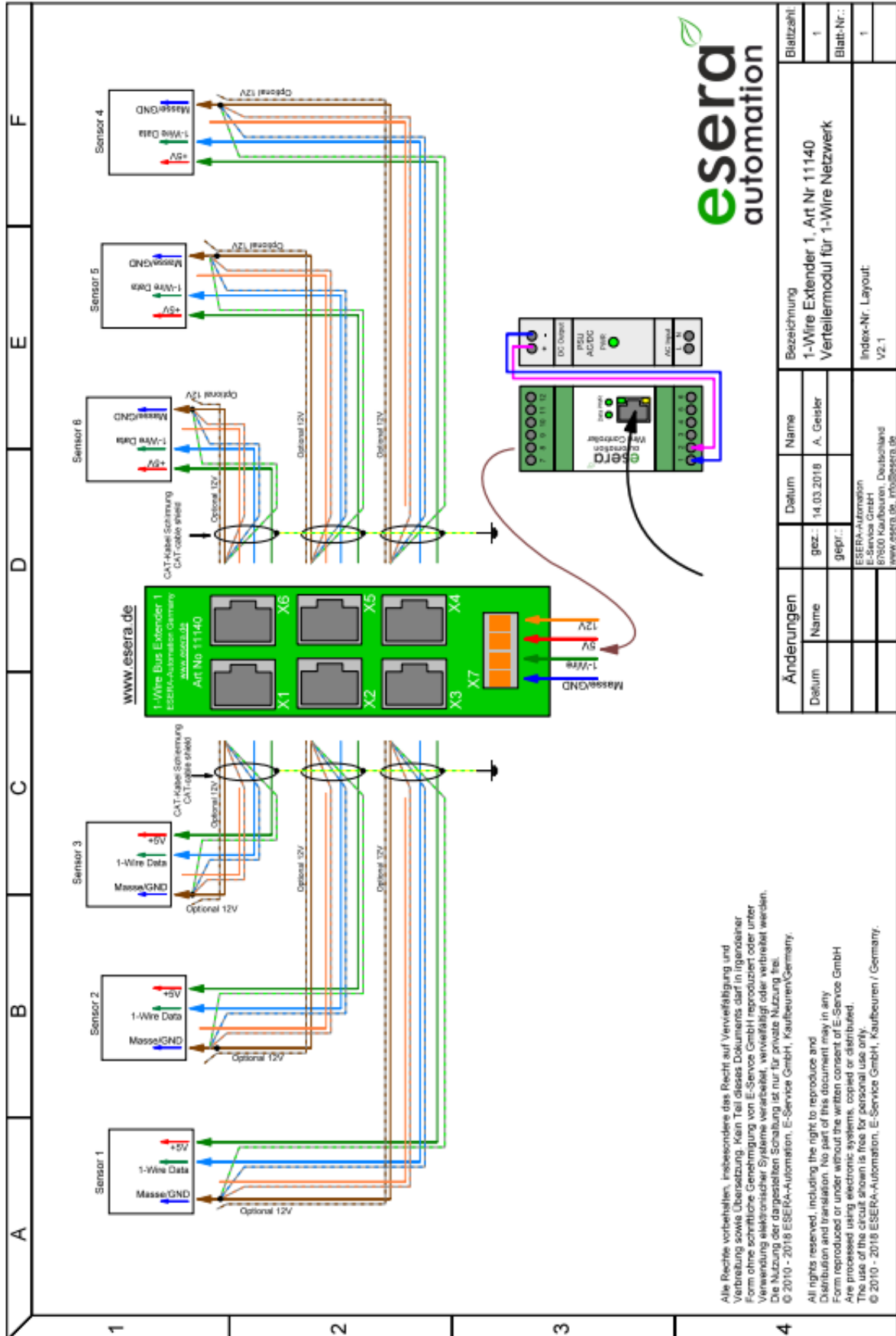
- 1 GND
- 2 +5V
- 3 GND
- 4 1-Wire Data
- 5 GND
- 6 unbelegt
- 7 +12V
- 8 GND



### 6 1-Wire Netzwerk

Grundlagen und Tipps zum 1-Wire Bussystem finden Sie auf der ESERA Webseite unter <https://www.esera.de/1-wire-grundlagen/>

7 Anschlussbeispiel



## 8 Betriebsbedingungen

Der Betrieb der Baugruppe darf nur an den dafür vorgeschriebenen Spannungen und Umgebungsbedingungen erfolgen. Die Betriebslage des Gerätes ist beliebig. Das Gerät ist für den Gebrauch in trockenen und staubfreien Räumen bestimmt.

Bei Bildung von Kondenswasser muss eine Akklimatisierungszeit von mindestens 2 Stunden abgewartet werden. Die Baugruppen dürfen nur unter Aufsicht einer Elektrofachkraft in Betrieb genommen werden.

In gewerblichen Einrichtungen sind die Unfallverhütungsvorschriften des Verbandes der gewerblichen Berufsgenossenschaften für elektrische Anlagen und Betriebsmittel zu beachten.

Betreiben Sie die Baugruppe nicht in einer Umgebung, in welcher brennbare Gase, Dämpfe oder Stäube vorhanden sind oder vorhanden sein können.

## 9 Entsorgungshinweis

Gerät nicht im Hausmüll entsorgen! Elektronische Geräte sind entsprechend der Richtlinie über Elektro- und Elektronik-Altgeräte über die örtlichen Sammelstellen für Elektronik-Altgeräte zu entsorgen!



## 10 Sicherheitshinweise

Beim Umgang mit Produkten, die mit elektrischer Spannung in Berührung kommen, müssen die gültigen VDE-Vorschriften beachtet werden, insbesondere VDE 0100, VDE 0550/0551, VDE 0700, VDE 0711 und VDE 0860

- Alle Abschluss- bzw. Verdrahtungsarbeiten dürfen nur im spannungslosen Zustand ausgeführt werden.
- Vor Öffnen eines Gerätes stets den Netzstecker ziehen oder sicherstellen, dass das Gerät stromlos ist.
- Bauteile, Baugruppen oder Geräte dürfen nur in Betrieb genommen werden, wenn sie vorher berührungssicher in ein Gehäuse eingebaut wurden. Während des Einbaus müssen sie stromlos sein.
- Werkzeuge dürfen an Geräten, Bauteilen oder Baugruppen nur benutzt werden, wenn sichergestellt ist, dass die Geräte von der Versorgungsspannung getrennt sind und elektrische Ladungen, die in den im Gerät befindlichen Bauteilen gespeichert sind, vorher entladen wurden.
- Spannungsführende Kabel oder Leitungen, mit denen das Gerät, das Bauteil oder die Baugruppe verbunden ist, müssen stets auf Isolationsfehler oder Bruchstellen untersucht werden.
- Bei Feststellen eines Fehlers in der Zuleitung muss das Gerät unverzüglich aus dem Betrieb genommen werden, bis die defekte Leitung ausgewechselt worden ist.
- Bei Einsatz von Bauelementen oder Baugruppen muss stets auf die strikte Einhaltung der in der zugehörigen Beschreibung genannten Kenndaten für elektrische Größen hingewiesen werden.
- Wenn aus einer vorliegenden Beschreibung für den nichtgewerblichen Endverbraucher nicht eindeutig hervorgeht, welche elektrischen Kennwerte für ein Bauteil oder eine Baugruppe gelten, wie eine externe Beschaltung durchzuführen ist oder welche externen Bauteile oder Zusatzgeräte angeschlossen werden dürfen und welche Anschlusswerte diese externen Komponenten haben dürfen, muss eine Elektrofachkraft hinzu gezogen werden.
- Es ist vor der Inbetriebnahme eines Gerätes generell zu prüfen, ob dieses Gerät oder die Baugruppe grundsätzlich für den Anwendungsfall, für den es verwendet werden soll, geeignet ist.
- Im Zweifelsfalle sind unbedingt Rückfragen bei Fachleuten, Sachverständigen oder dem Hersteller der verwendeten Baugruppen notwendig.
- Für Bedien- und Anschlussfehler die außerhalb unseres Einflussbereiches liegen, übernehmen wir für daraus entstandene Schäden keinerlei Haftung.
- Bausätze sollten bei Nichtfunktion mit einer genauen Fehlerbeschreibung und der zugehörigen Bauanleitung ohne Gehäuse zurückgesandt werden. Ohne Fehlerbeschreibung ist eine Reparatur nicht möglich. Zeitaufwändige Montagen oder Demontagen von Gehäusen müssen wir zusätzlich berechnen.
- Bei Installationen und beim Umgang mit späteren netzspannungsführenden Teilen sind unbedingt die einschlägigen VDE-Vorschriften zu beachten.
- Geräte, die an einer Spannung größer 35 VDC/ 12mA betrieben werden, dürfen nur von Elektrofachkräften angeschlossen und in Betrieb genommen werden.
- Die Inbetriebnahme darf grundsätzlich nur erfolgen, wenn die Schaltung berührungssicher in ein Gehäuse eingebaut ist.
- Sind Messungen bei geöffnetem Gehäuse unumgänglich, so muss aus Sicherheitsgründen ein Sicherheitstrenntransformator vorgeschaltet oder ein geeignetes Netzteil verwendet werden.
- Nach Einbau ist die erforderliche Prüfung nach DGUV Vorschrift 3 durchzuführen.

## 11 Gewährleistung

ESERA GmbH gewährleistet, dass die verkaufte Ware zum Zeitpunkt des Gefahrenübergangs frei von Material- und Fabrikationsfehlern ist und die vertraglich zugesicherten Eigenschaften hat. Es gilt die gesetzliche Gewährleistungsfrist von zwei Jahren ab Rechnungsstellung. Die Gewährleistung erstreckt sich nicht auf den betriebsgewöhnlichen Verschleiß bzw. die normale Abnutzung. Ansprüche des Kunden auf Schadensersatz, z.B. wegen Nichterfüllung, Verschulden bei Vertragsschluss, Verletzung vertraglicher Nebenverpflichtungen, Mangelfolgeschäden, Schäden aus unerlaubter Handlung und sonstigen Rechtsgründen sind ausgeschlossen. Ausnehmend davon haftet ESERA GmbH beim Fehlen einer zugesicherten Eigenschaft, bei Vorsatz oder grober Fahrlässigkeit.

Ansprüche aus dem Produkthaftungsgesetz sind davon nicht betroffen. Sollten Mängel auftreten, die ESERA GmbH zu vertreten hat, und ist im Falle des Umtausches der Ware auch die Ersatzlieferung mangelhaft, so steht dem Käufer das Recht auf Wandlung oder Minderung zu. ESERA GmbH übernimmt eine Haftung weder für die ständige und ununterbrochene Verfügbarkeit von ESERA GmbH noch für technische oder elektronische Fehler des Online-Angebots.

Wir entwickeln unsere Produkte ständig weiter und behalten uns das Recht vor, ohne vorherige Ankündigung an jedem der in dieser Dokumentation beschriebenen Produkte Änderungen und Verbesserungen vorzunehmen. Sollten Sie Unterlagen oder Informationen zu älteren Versionen benötigen, melden Sie sich per Mail an [info@esera.de](mailto:info@esera.de)

## 12 Warenzeichen

Alle aufgeführten Bezeichnungen, Logos, Namen und Warenzeichen, (auch solche, die nicht explizit gekennzeichnet sind), sind Warenzeichen, eingetragene Warenzeichen oder sonstige urheberrechtlich oder Marken- bzw. titelrechtlich geschützte Bezeichnungen ihrer jeweiligen Eigentümer und werden von uns als solche ausdrücklich anerkannt. Die Nennung dieser Bezeichnungen, Logos, Namen und Warenzeichen geschieht lediglich zu Identifikationszwecken und stellt keinen irgendwie gearteten Anspruch von ESERA GmbH an, bzw. auf diese Bezeichnungen, Logos, Namen und Warenzeichen dar. Zudem kann aus dem Erscheinen auf den Webseiten von ESERA GmbH nicht darauf geschlossen werden, dass Bezeichnungen, Logos oder Namen frei von gewerblichen Schutzrechten sind.

**ESERA und Auto-E-Connect sind eingetragene Warenzeichen der ESERA GmbH.**

## 13 Kontakt

ESERA GmbH  
Adelindastrasse 20  
87600 Kaufbeuren  
Deutschland  
Tel.: +49 8341 999 80-0  
Fax: +49 8341 999 80-10

[www.esera.de](http://www.esera.de)

[info@esera.de](mailto:info@esera.de)

WEEE-Nummer: DE30249510