

Bedienungsanleitung

1-Wire Temperatur Wohnraumsensor Unterputz für Busch-Jaeger Schalterprogramme

- Hochgenauer Temperatursensor mit 12Bit Auflösung
- Unterputzmontage
- Passend für Busch-Jaeger Schalterprogramme
- Anschluss per Druckklemme
- Einfache Spannungsversorgung
- Passende Blenden für Busch-Jaeger als Zubehör erhältlich
- Dezenle Blenden und Rahmen für Busch-Jaeger Schalterprogramm als Zubehör

Anwendung:

- Heizungsregelung (Einzelraumregelung)
- Steuerung Lüftungsanlage



Hinweis: Abdeckung nicht Bestandteil des Artikels

1 Einführung

Bevor Sie den Sensor in Betrieb nehmen, lesen Sie diese Bedienungsanleitung bis zum Ende in Ruhe durch, besonders den Abschnitt der Sicherheitshinweise.

2 Produktbeschreibung

Mit dem 1-Wire Temperatur Wohnraumsensor ist eine einfache Überwachung der Raumtemperatur möglich. Er ist für alle Schalterprogramme des Herstellers Busch-Jaeger vorgesehen. Für alle Arten von Heizkörper- und Heizungsregelungen ist ein genauer Temperatursensor ein wichtiger Istwert-Geber.

In Kombination mit einem 1-Wire Digital Schaltmodul ist eine sehr effektive und energiesparende Heizungsregelung (Einzelraumregelung) möglich.

Eine Kalibrierung der Sensoren ist nicht notwendig. Sie können ohne Wartezeit sofort in Betrieb genommen werden. Das Sensormodul ist mit Klemmanschlüssen ausgestattet und kann im 1-Wire System mit drei Leitern (Masse, 5V und Daten) oder im Parasitär Mode betrieben werden.

Jeder Temperatursensor hat eine individuelle Seriennummer. Der Temperatursensor (DS18B20) hat eine hohe Auflösung von 12Bit (0,06°C). Der Temperatursensor DS18B20 kann im Parasitär Mode betrieben werden.

3 Technische Daten

1-Wire Baustein:	DS18B20
Messbereich:	-40°C bis 60°C, Limitierung durch Sensorelement (Sensorelement: -40°C bis 125°C)
Auflösung:	12 Bit
Betriebsspannung:	3V bis 5,5VDC
Stromaufnahme:	max. 1 mA
Genauigkeit:	0,5° im Bereich von -10°C bis 85°C
Auflösung Temperatur:	9 - 12 Bit, 0,5°C - 0,0625°C/ Bit, je nach gewählter Auflösung

4 Umgebungsbedingungen

Schutzart:	IP00
Schutzklasse:	III
Temperatur, Betrieb:	-25°C bis 80°C, (Limitierung durch Trägersystem, Sensor -40°C bis 125°C)
Luftfeuchte:	10 - 90% (nicht kondensierend)
Abmessungen (außen):	71 x 71 x 32mm (LxBxH)

5 Konformität

EN 50090-2-2
EN 61000-4-2, ESD
EN 61000-4-3, HF
EN 61000-4-4, Burst
EN 61000-4-5, Surge
EN 61000-6-1, Störfestigkeit
EN 61000-6-3, Störstrahlungen
RoHS

6 Software / Ansteuerung

Der Baustein wird per 1-Wire Befehl für DS18B20 Bausteine ausgelesen. Der Baustein wird in vielen Computerprogrammen wie Loxone, IP-Symcon, OWFS, FHEM, (Linux), oder Microcontroller Anwendungen unterstützt.

7 Anschlussbelegung

Der Temperatursensor wird in der Ausführung mit Push In Klemmen geliefert.

Die Anschlussbelegung ist auf der Leiterplatte aufgedruckt. Es ist auf die korrekte Polarität beim Anschluss zu achten. Im **Normal Mode** ist der Sensor mit drei Kabeln, Masse, 1-Wire Data und 5V zu versorgen.

Im **Parasitär Mode** wird der Sensor nur mit Masse und 1-Wire Data beschaltet. Es muss zusätzlich eine Verbindung zwischen 5V und Masse am Sensor hergestellt werden.

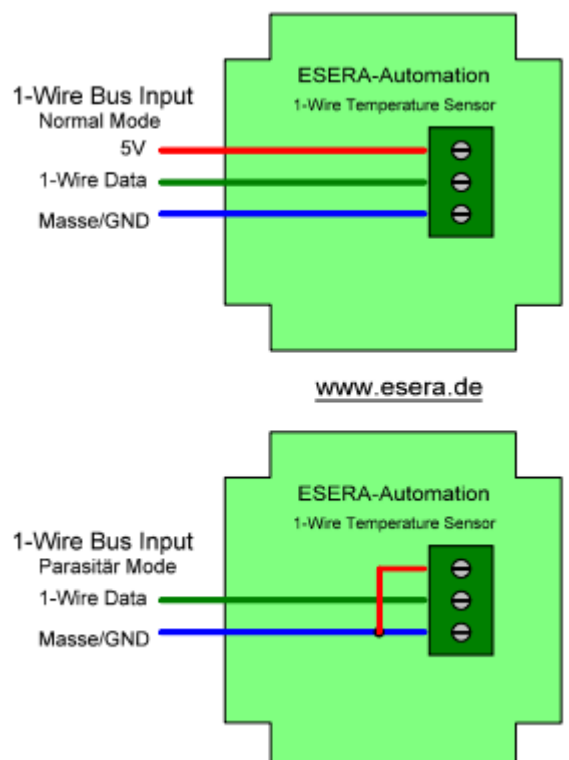
Die Anschlussklemme ist für eindrähtige Kabel mit 0,2 bis 1,5qmm oder feindrahtige Kabel 0,2 bis 1,5qmm Querschnitt vorgesehen.

Hinweis: Grundlagen und Tipps zum 1-Wire Bussystem finden Sie im ESERA Online Shop unter <https://www.esera.de/1-wire-grundlagen/>

8 Betriebsbedingungen

Der Betrieb der Baugruppe darf nur an den dafür vorgeschriebenen Spannungen und Umgebungsbedingungen erfolgen. Die Betriebslage des Gerätes ist beliebig. Das Gerät ist für den Gebrauch in trockenen und staubfreien Räumen bestimmt. Bei Bildung von Kondenswasser muss eine Akklimatisierungszeit von mindestens 2 Stunden abgewartet werden.

Betreiben Sie die Baugruppe nicht in einer Umgebung, in der brennbare Gase, Dämpfe oder Stäube vorhanden sind oder vorhanden sein könnten.



9 Montage

Der Betrieb der Baugruppe darf nur an den dafür vorgeschriebenen Spannungen und Umgebungsbedingungen erfolgen. Das Gerät ist zur Montage innerhalb eines Schaltschranks als ortsfestes Gerät vorgesehen.



10 Entsorgungshinweis

Gerät nicht im Hausmüll entsorgen! Elektronische Geräte sind entsprechend der Richtlinie über Elektro- und Elektronik-Altgeräte über die örtlichen Sammelstellen für Elektronik-Altgeräte zu entsorgen!

11 Sicherheitshinweise

Beim Umgang mit Produkten, die mit elektrischer Spannung in Berührung kommen, müssen die gültigen VDE-Vorschriften beachtet werden, insbesondere VDE 0100, VDE 0550/0551, VDE 0700, VDE 0711 und VDE 0860

- Alle Anschluss- bzw. Verdrahtungsarbeiten dürfen nur im spannungslosen Zustand ausgeführt werden.
- Vor Öffnen eines Gerätes stets den Netzstecker ziehen oder sicherstellen, dass das Gerät stromlos ist.
- Bauteile, Baugruppen oder Geräte dürfen nur in Betrieb genommen werden, wenn sie vorher berührungssicher in ein Gehäuse eingebaut wurden. Während des Einbaus müssen sie stromlos sein.
- Werkzeuge dürfen an Geräten, Bauteilen oder Baugruppen nur benutzt werden, wenn sichergestellt ist, dass die Geräte von der Versorgungsspannung getrennt sind und elektrische Ladungen, die in den im Gerät befindlichen Bauteilen gespeichert sind, vorher entladen wurden.
- Spannungsführende Kabel oder Leitungen, mit denen das Gerät, das Bauteil oder die Baugruppe verbunden ist, müssen stets auf Isolationsfehler oder Bruchstellen untersucht werden.
- Bei Feststellen eines Fehlers in der Zuleitung muss das Gerät unverzüglich aus dem Betrieb genommen werden, bis die defekte Leitung ausgewechselt worden ist.
- Bei Einsatz von Bauelementen oder Baugruppen muss stets auf die strikte Einhaltung der in der zugehörigen Beschreibung genannten Kenndaten für elektrische Größen hingewiesen werden.
- Wenn aus einer vorliegenden Beschreibung für den nichtgewerblichen Endverbraucher nicht eindeutig hervorgeht, welche elektrischen Kennwerte für ein Bauteil oder eine Baugruppe gelten, wie eine externe Beschaltung durchzuführen ist oder welche externen Bauteile oder Zusatzgeräte angeschlossen werden dürfen und welche Anschlusswerte diese externen Komponenten haben dürfen, muss eine Elektrofachkraft hinzugezogen werden.
- Es ist vor der Inbetriebnahme eines Gerätes generell zu prüfen, ob dieses Gerät oder die Baugruppe grundsätzlich für den Anwendungsfall, für den es verwendet werden soll, geeignet ist.
- Im Zweifelsfalle sind unbedingt Rückfragen bei Fachleuten, Sachverständigen oder dem Hersteller der verwendeten Baugruppen notwendig.
- Für Bedien- und Anschlussfehler, die außerhalb unseres Einflussbereiches liegen, übernehmen wir für daraus entstandene Schäden keinerlei Haftung.
- Bausätze sollten bei Nichtfunktion mit einer genauen Fehlerbeschreibung und der zugehörigen Bauanleitung ohne Gehäuse zurückgesandt werden. Ohne Fehlerbeschreibung ist eine Reparatur nicht möglich. Zeitaufwändige Montagen oder Demontagen von Gehäusen müssen wir zusätzlich berechnen.
- Bei Installationen und beim Umgang mit späteren netzspannungsführenden Teilen sind unbedingt die einschlägigen VDE-Vorschriften zu beachten.
- Geräte, die an einer Spannung größer 35 VDC/ 12mA betrieben werden, dürfen nur von Elektrofachkräften angeschlossen und in Betrieb genommen werden.
- Die Inbetriebnahme darf grundsätzlich nur erfolgen, wenn die Schaltung berührungssicher in ein Gehäuse eingebaut ist.
- Sind Messungen bei geöffnetem Gehäuse unumgänglich, so muss aus Sicherheitsgründen ein Sicherheitstrenntransformator vorgeschaltet oder ein geeignetes Netzteil verwendet werden.
- Nach Einbau ist die erforderliche Prüfung nach DGUV Vorschrift 3 durchzuführen.

12 Gewährleistung

ESERA GmbH gewährleistet, dass die verkaufte Ware zum Zeitpunkt des Gefahrenübergangs frei von Material- und Fabrikationsfehlern ist und die vertraglich zugesicherten Eigenschaften hat. Es gilt die gesetzliche Gewährleistungsfrist von zwei Jahren ab Rechnungsstellung. Die Gewährleistung erstreckt sich nicht auf den betriebsgewöhnlichen Verschleiß bzw. die normale Abnutzung. Ansprüche des Kunden auf Schadensersatz, z.B. wegen Nichterfüllung, Verschulden bei Vertragsschluss, Verletzung vertraglicher Nebenverpflichtungen, Mangelfolgeschäden, Schäden aus unerlaubter Handlung und sonstigen Rechtsgründen sind ausgeschlossen. Ausnehmend davon haftet

ESERA GmbH beim Fehlen einer zugesicherten Eigenschaft, bei Vorsatz oder grober Fahrlässigkeit. Ansprüche aus dem Produkthaftungsgesetz sind davon nicht betroffen. Sollten Mängel auftreten, die ESERA GmbH zu vertreten hat, und ist im Falle des Umtausches der Ware auch die Ersatzlieferung mangelhaft, so steht dem Käufer das Recht auf Wandlung oder Minderung zu. ESERA GmbH übernimmt eine Haftung weder für die ständige und ununterbrochene Verfügbarkeit von ESERA GmbH noch für technische oder elektronische Fehler des Online-Angebots.

Alle Rechte vorbehalten. Nachdruck, auch auszugsweise, ohne ausdrückliche Zustimmung von ESERA GmbH nicht erlaubt.

Technische Änderungen vorbehalten. © ESERA GmbH, ESERA-Automation 2020

Wir entwickeln unsere Produkte ständig weiter und behalten uns das Recht vor, ohne vorherige Ankündigung an jedem der in dieser Dokumentation beschriebenen Produkte Änderungen und Verbesserungen vorzunehmen. Sollten Sie Unterlagen oder Informationen zu älteren Versionen benötigen, melden Sie sich per Mail an info@esera.de

13 Warenzeichen

Alle aufgeführten Bezeichnungen, Logos, Namen und Warenzeichen, (auch solche, die nicht explizit gekennzeichnet sind), sind Warenzeichen, eingetragene Warenzeichen oder sonstige urheberrechtlich oder Marken- bzw. titelrechtlich geschützte Bezeichnungen ihrer jeweiligen Eigentümer und werden von uns als solche ausdrücklich anerkannt. Die Nennung dieser Bezeichnungen, Logos, Namen und Warenzeichen geschieht lediglich zu Identifikationszwecken und stellt keinen irgendwie gearteten Anspruch von ESERA GmbH an, bzw. auf diese Bezeichnungen, Logos, Namen und Warenzeichen dar. Zudem kann aus dem Erscheinen auf den Webseiten von ESERA GmbH nicht darauf geschlossen werden, dass Bezeichnungen, Logos oder Namen frei von gewerblichen Schutzrechten sind.

ESERA und Auto-E-Connect sind eingetragene Warenzeichen der ESERA GmbH.

14 Kontakt

ESERA GmbH
Adelindastrasse 20
87600 Kaufbeuren
Deutschland
Tel.: +49 8341 999 80-0
Fax: +49 8341 999 80-10
www.esera.de
info@esera.de
WEEE-Nummer: DE30249510